

UDC

中华人民共和国行业标准

**JGJ**

P

**JGJ/T 101-2015**  
**备案号 J 1988-2015**

---

# 建筑抗震试验规程

Specification for seismic test of buildings

**2015-02-05 发布**

**2015-10-01 实施**

---

中华人民共和国住房和城乡建设部 发布

中华人民共和国行业标准

建筑抗震试验规程

Specification for seismic test of buildings

**JGJ/T 101 - 2015**

批准部门：中华人民共和国住房和城乡建设部

施行日期：2 0 1 5 年 1 0 月 1 日

中国建筑工业出版社

2015 北 京

中华人民共和国行业标准

**建筑抗震试验规程**

Specification for seismic test of buildings

**JGJ/T 101 - 2015**

\*

中国建筑工业出版社出版、发行（北京西郊百万庄）

各地新华书店、建筑书店经销

北京红光制版公司制版

廊坊市海涛印刷有限公司印刷

\*

开本：850×1168 毫米 1/32 印张：2 $\frac{3}{4}$  字数：71 千字

2015 年 8 月第一版 2015 年 8 月第一次印刷

统一书号：15112·26436

**版权所有 翻印必究**

如有印装质量问题，可寄本社退换

（邮政编码 100037）

本社网址：<http://www.cabp.com.cn>

网上书店：<http://www.china-building.com.cn>

# 中华人民共和国住房和城乡建设部 公 告

第 745 号

---

## 住房和城乡建设部关于发布行业标准 《建筑抗震试验规程》的公告

现批准《建筑抗震试验规程》为行业标准，编号为 JGJ/T 101-2015，自 2015 年 10 月 1 日起实施。原《建筑抗震试验方法规程》JGJ 101-96 同时废止。

本规程由我部标准定额研究所组织中国建筑工业出版社出版发行。

中华人民共和国住房和城乡建设部

2015 年 2 月 5 日

# 前 言

根据住房和城乡建设部《2008年工程建设标准规范制订、修订计划（第一批）》（建标〔2008〕102号）的要求，规程编制组经广泛调查研究，认真总结实践经验，参考有关国际标准和国外先进标准，并在广泛征求意见的基础上修订了《建筑抗震试验方法规程》JGJ 101-96。

本规程的主要内容是：总则、术语和符号、试体的设计与制作、拟静力试验、拟动力试验、模拟地震振动台试验、现场结构动力特性测试、建筑抗震试验中的安全措施。

本规程修订的主要内容是：1.与现阶段我国抗震试验设备水平相适应，针对不同结构类型提出了适宜的模型缩尺比例；2.对模型试验的相似关系进行了补充和完善，提出了高层建筑模拟地震振动台试验的实用动力相似关系；3.与《建筑抗震设计规范》GB 50011进行了衔接，规定了建筑抗震试验中的地震波选用、分级加载方法；4.结合近年来抗震试验理论与方法的研究进展，提出了双向拟静力、双向拟动力试验的原则要求。

本规程由住房和城乡建设部负责管理，由中国建筑科学研究院负责具体技术内容的解释。执行过程中如有意见或建议，请寄送中国建筑科学研究院（地址：北京市北三环东路30号，邮编：100013）。

本 规 程 主 编 单 位：中国建筑科学研究院

本 规 程 参 编 单 位：同济大学

苏州科技学院

清华大学

哈尔滨工业大学

中国地震局工程力学研究所

本规程主要起草人员：程绍革 史铁花 白雪霜 田石柱  
卢文胜 吕西林 吴 斌 邱法维  
郭 迅

本规程主要审查人员：周 云 史庆轩 周建龙 李英民  
胡 晓 叶献国 苗启松 宗周红  
阎维明 陆伟东

# 目 次

1	总则	1
2	术语和符号	2
2.1	术语	2
2.2	符号	3
3	试体的设计与制作	6
3.1	一般规定	6
3.2	相似关系设计	7
3.3	试体制作	9
4	拟静力试验	10
4.1	一般规定	10
4.2	试验装置及加载设备	10
4.3	量测仪表的选择	14
4.4	加载方法	15
4.5	试验数据处理	16
5	拟动力试验	19
5.1	一般规定	19
5.2	试验系统	19
5.3	试验实施和控制方法	22
5.4	试验数据处理	22
6	模拟地震振动台试验	24
6.1	一般规定	24
6.2	试体安装	24
6.3	测试仪器	24
6.4	加载方法	25
6.5	试验的观测和量测	26

6.6	试验数据处理	27
7	现场结构动力特性测试	28
7.1	一般规定	28
7.2	测试方法	28
7.3	测试设备和测试仪器	28
7.4	测试要求	29
7.5	测试数据处理	30
8	建筑抗震试验中的安全措施	32
8.1	一般规定	32
8.2	拟静力、拟动力试验中的安全措施	32
8.3	模拟地震振动台试验中的安全措施	32
8.4	现场结构动力测试中的安全措施	33
附录 A	拟动力试验数值计算方法	34
	本规程用词说明	37
	引用标准名录	38
	附：条文说明	39

# Contents

1	General Provisions .....	1
2	Terms and Symbols .....	2
2.1	Terms .....	2
2.2	Symbols .....	3
3	Design and Construction of Test Specimen .....	6
3.1	General Requirements .....	6
3.2	Design of Similitude Law .....	7
3.3	Construction of Test Specimen .....	9
4	Pseudo-static Test .....	10
4.1	General Requirements .....	10
4.2	Test and Loading Equipments .....	10
4.3	Choice of Measurement Instruments .....	14
4.4	Loading Methods .....	15
4.5	Test Data Processing .....	16
5	Pseudo-dynamic Test .....	19
5.1	General Requirements .....	19
5.2	Test System .....	19
5.3	Test Implementation and Control Method .....	22
5.4	Test Data Processing .....	22
6	Earthquake Simulation Shaking Table Test .....	24
6.1	General Requirements .....	24
6.2	Model Installation .....	24
6.3	Measurement Instruments .....	24
6.4	Loading Methods .....	25
6.5	Test Observation and Measurement of Dynamic Response .....	26

6.6	Test Data Processing .....	27
7	Dynamic Test of Structures in Site .....	28
7.1	General Requirements .....	28
7.2	Test Methods .....	28
7.3	Test Equipment and Measurement Instruments .....	28
7.4	Test Requirements .....	29
7.5	Test Data Processing .....	30
8	Safety Measures in Seismic Test .....	32
8.1	General Requirements .....	32
8.2	Pseudo-static and Pseudo-dynamic Test .....	32
8.3	Earthquake Simulation Shaking Table Test .....	32
8.4	Dynamic Test of Structures in Site .....	33
Appendix A	Numerical Computation Method in Pseudo-dynamic Test .....	34
	Explanation of Wording in This Specification .....	37
	List of Quoted Standards .....	38
	Addition; Explanation of Provisions .....	39

# 1 总 则

- 1.0.1 为统一建筑抗震试验方法，保证抗震试验质量，制定本规程。
- 1.0.2 本规程适用于建筑物、构筑物及其构件的抗震性能试验。
- 1.0.3 建筑抗震试验所采用的仪器设备，应经检定机构检定或校准，且在其有效期内。
- 1.0.4 建筑抗震试验除应符合本规程外，尚应符合国家现行有关标准的规定。

## 2 术语和符号

### 2.1 术 语

#### 2.1.1 试体 test specimen

抗震试验的对象，是试验构件、模型结构或原型结构的总称。

#### 2.1.2 原型结构 prototype structure

按施工图拟建或已建成的结构。

#### 2.1.3 模型结构 model structure

在原型结构基础上按照一定相似关系设计建成的试体。

#### 2.1.4 足尺模型 full scale model

尺寸、材料、受力特性与原型结构相同的模型。

#### 2.1.5 缩尺模型 scaled model

在几何尺寸上将原型结构按相似关系缩小制作的模型。

#### 2.1.6 弹性模型 elastic model

为研究在外界荷载或振动作用下结构或构件的弹性性能，采用匀质弹性或试验过程中基本呈现匀质弹性性能的材料制作的与原型相似的模型。

#### 2.1.7 弹塑性模型 elastic-plastic model

为研究在外界荷载或振动作用下结构或构件的弹塑性性能，用与原型结构相似材料制成的与原型结构相似的模型。

#### 2.1.8 反力装置 reacting equipment

为实现对试体施加荷载而承受反力的装置。

#### 2.1.9 荷载控制 loading control

以控制荷载量进行的加载方式。

#### 2.1.10 变形控制 deformation control

以控制变形量进行的加载方式。

### 2.1.11 拟静力试验 pseudo-static test

通过荷载控制或变形控制对试体进行低周往复加载，使试体从弹性阶段直至破坏的全过程试验。

### 2.1.12 拟动力试验 pseudo-dynamic test

由给定地震加速度记录通过计算机进行非线性动力分析，将得到的位移反应作为输入数据，控制加载器对试体进行的试验。

### 2.1.13 模拟地震振动台试验 earthquake simulation shaking table test

通过振动台台面对试体输入地面运动，模拟地震对试体作用的抗震试验。

### 2.1.14 初速度法 initial velocity method

对试体施加初速度使之振动而测定其动力性能的方法。

### 2.1.15 初位移法 initial displacement method

对试体施加初位移然后突然释放使之振动而测定其动力性能的方法。

### 2.1.16 脉动法 pulsating method

利用周围环境的随机振动激发试体振动而测定其动力性能的方法。

## 2.2 符 号

### 2.2.1 作用和作用效应

- $M$ ——力矩；
- $p$ ——集中荷载；
- $q$ ——面荷载；
- $w$ ——线荷载；
- $\varepsilon$ ——应变；
- $\mu\varepsilon$ ——微应变；
- $\sigma$ ——应力。

### 2.2.2 材料性能

- $E$ ——弹性模量；

$\rho$ ——质量密度；

$\rho_{0m}$ ——模型材料的质量密度；

$\rho_{1m}$ ——人工质量对模型产生的附加质量密度；

$\rho_p$ ——原型结构材料的质量密度。

### 2.2.3 几何特性

$A$ ——面积；

$L$ ——几何尺寸；

$\beta$ ——角位移；

$\delta$ ——线位移。

### 2.2.4 拟静力、拟动力试验用符号

$+F_i$ 、 $-F_i$ ——第  $i$  次正、反向峰值点荷载值；

$F_j^i$ ——第  $j$  级加载时，第  $i$  次循环峰值点的荷载值；

$F_{\max}$ ——试体承受的最大荷载；

$F_y$ ——试体主筋达到屈服应变时相对应的荷载；

$K_i$ ——试体的割线刚度；

$+X_i$ 、 $-X_i$ ——第  $i$  次正、反向峰值点位移值；

$X_u$ ——试体的极限位移；

$X_y$ ——试体的屈服位移；

$\zeta_{eq}$ ——等效黏滞阻尼系数；

$\mu$ ——试体的延性系数；

$\Delta_u$ ——试体的极限变形；

$\Delta_y$ ——试体的屈服变形。

### 2.2.5 模型试验相似系数

$S_a$ ——加速度相似系数；

$S_d$ ——位移相似系数；

$S_L$ ——几何尺寸相似系数；

$S_E$ ——弹性模量相似系数；

$S_{EN}$ ——能量相似系数；

$S_f$ ——频率相似系数；

$S_F$ ——力相似系数；

$S_g$ ——重力加速度相似系数；  
 $S_t$ ——时间相似系数；  
 $S_v$ ——速度相似系数；  
 $S_\epsilon$ ——应变相似系数；  
 $S_\sigma$ ——应力相似系数。

### 2.2.6 拟动力试验数值计算符号

$C$ ——试体阻尼；  
 $[C]$ ——试体的阻尼矩阵；  
 $[K]$ ——多质点试体的初始侧向刚度矩阵；  
 $M, M_i$ ——试体质量和第  $i$  个质点的质量；  
 $[M]$ ——试体质量矩阵；  
 $\tilde{m}, \tilde{C}, \tilde{P}$ ——等效质量、等效阻尼和等效试体恢复力；  
 $P, \{P\}$ ——试体的恢复力和恢复力向量；  
 $P_i$ ——第  $i$  质点的恢复力；  
 $U_i$ ——第一振型曲线中第  $i$  个质点位移与最大位移的比值；  
 $\dot{X}, \{\dot{X}\}$ ——试体的速度和速度向量；  
 $\ddot{X}, \{\ddot{X}\}$ ——试体的加速度和加速度向量；  
 $\tilde{X}, \dot{\tilde{X}}, \ddot{\tilde{X}}$ ——等效位移、等效速度和等效加速度；  
 $\ddot{Z}_0, \{\ddot{Z}_0\}$ ——地震地面运动加速度和加速度向量；  
 $\lambda_i, \lambda_j$ ——第  $i$  和  $j$  振型的阻尼比；  
 $\omega_i, \omega_j$ ——第  $i$  和  $j$  振型的圆频率；  
 $\Delta t$ ——积分时间间隔（地震加速度取值时间间隔）。

## 3 试体的设计与制作

### 3.1 一般规定

**3.1.1** 采用模型或截取部分结构作试体时，应根据试验目的，使试体与原型结构在几何、物理、构造、力学和边界条件等方面的主要特性满足相似条件。

**3.1.2** 当试体为构件时，同类构件不宜少于 3 个；用于基本性能试验的构件数量，应考虑影响试验结果的主要因素采用正交设计法等方法确定。

**3.1.3** 试体的尺寸应综合考虑试验的目的和要求、试验设备条件确定，并应符合下列规定：

1 砌体试体缩尺比例不宜小于 1/4。

2 钢筋混凝土试体拟静力、拟动力试验的缩尺比例不宜小于 1/10，节点的缩尺比例不宜小于 1/5；振动台试验弹塑性模型的缩尺比例不宜小于 1/50。

3 钢结构拟静力、拟动力试验模型的缩尺比例不宜小于 1/5，振动台试验弹塑性模型的缩尺比例不宜小于 1/25。

4 振动台弹性模型试验的缩尺比例不宜小于 1/100。

**3.1.4** 试体设计及制作应满足安装、加载、量测等要求。

**3.1.5** 试体制作采用的主要材料应进行力学性能试验，并应符合下列规定：

1 砌筑砂浆、混凝土试块应与试体同时同批制作，且应与试体在同等条件下养护。

2 砌体试块力学性能试验应符合现行国家标准《砌体基本力学性能试验方法标准》GB/T 50129 的规定。

3 混凝土试块力学性能试验应符合现行国家标准《普通混凝土力学性能试验方法标准》GB/T 50081 的规定。

4 试体所用钢筋、钢丝与金属板材应在同批次材料中取样，其力学性能的评定方法应符合现行国家标准《金属材料 拉伸试验 第 1 部分：室温试验方法》GB/T 228.1 及相关标准的规定。

3.1.6 模型试体材料重力密度不足时可采用均匀附加质量块弥补，附加质量块应与试体粘牢。

### 3.2 相似关系设计

3.2.1 模型试验应按力学基本方程或量纲分析法建立相似关系。

3.2.2 拟静力、拟动力试验宜按表 3.2.2 规定的相似系数确定相似关系。

表 3.2.2 拟静力、拟动力试验模型相似系数

类型	物理量		量纲	一般模型	实用模型
材料性能	应力	$\sigma$ (N/mm <sup>2</sup> )	FL <sup>-2</sup>	$S_{\sigma}$	1
	应变	$\epsilon$	—	1	1
	弹性模量	$E$ (N/mm <sup>2</sup> )	FL <sup>-2</sup>	$S_{\sigma}$	1
	泊松比	$\mu$	—	1	1
	质量密度	$\rho$ (kg/m <sup>3</sup> )	FL <sup>-3</sup>	$S_{\sigma}/S_L$	1/S <sub>L</sub>
	粘结应力	$u$ (N/mm <sup>2</sup> )	FL <sup>-2</sup>	$S_{\sigma}$	1
几何特性	几何尺寸	$L$ (m)	L	$S_L$	$S_L$
	线位移	$\delta$ (m)	L	$S_L$	$S_L$
	角位移	$\beta$ (rad)	—	1	1
	面积	$A$ (m <sup>2</sup> )	L <sup>2</sup>	$S_L^2$	$S_L^2$
荷载	集中荷载	$p$ (N)	F	$S_{\sigma}S_L^2$	$S_L^2$
	线荷载	$w$ (N/m)	FL <sup>-1</sup>	$S_{\sigma}S_L$	$S_L$
	面荷载	$q$ (N/m <sup>2</sup> )	FL <sup>-2</sup>	$S_{\sigma}$	1
	力矩	$M$ (N·m)	FL	$S_{\sigma}S_L^3$	$S_L^3$

3.2.3 模拟地震振动台试验宜按表 3.2.3 规定的相似系数确定相似关系，并应符合下列规定：

1 当模型与原型结构在具有同样重力加速度效应的情况下

进行试验时，宜按表中弹塑性模型相似系数确定相似关系；实际试验时可采用人工质量模拟的弹塑性模型，受振动台承载能力限制时，尚可采用实用弹塑性模型。

2 对于可忽略重力加速度影响的模型和只涉及弹性范围工作的弹性模型，可按表 3.2.3 中忽略重力效应的弹性模型的相似系数确定相似关系。

3 人工模拟质量的等效质量密度的相似系数  $S'_\rho$  应按下列公式计算确定。

$$S'_\rho = \frac{\rho_{1m} + \rho_{0m}}{\rho_p} \quad (3.2.3-1)$$

$$\rho_{1m} = \left( \frac{S_E}{S_L} - S_\rho \right) \cdot \rho_p \quad (3.2.3-2)$$

式中： $\rho_{1m}$  ——人工模拟质量施加于模型上的附加材料的质量密度；

$\rho_{0m}$  ——模型材料的质量密度；

$\rho_p$  ——原型结构材料的质量密度。

表 3.2.3 动力试验模型相似系数

类型	弹塑性模型	用人工质量模拟的弹塑性模型	实用弹塑性模型	忽略重力效应的弹性模型
几何尺寸 $S_L$	$S_L$	$S_L$	$S_L$	$S_L$
弹性模量 $S_E$	$S_E$	$S_E$	$S_E$	$S_E$
质量密度 $S_\rho$	$\frac{S_E}{S_L}$	$S'_\rho$	$\frac{S'_\rho}{S_a}$	$S_\rho$
时间 $S_t$	$\sqrt{S_L}$	$\sqrt{S_L}$	$\sqrt{\frac{S_L}{S_a}}$	$S_L \sqrt{\frac{S_\rho}{S_E}}$
频率 $S_f$	$\frac{1}{\sqrt{S_L}}$	$\frac{1}{\sqrt{S_L}}$	$\sqrt{\frac{S_a}{S_L}}$	$\frac{1}{S_L} \sqrt{\frac{S_E}{S_\rho}}$
重力加速度 $S_g$	1	1	1	1
位移 $S_d$	$S_L$	$S_L$	$S_L$	$S_L$

续表 3.2.3

类型	弹塑性模型	用人工质量模拟的 弹塑性模型	实用弹塑性 模型	忽略重力效应的 弹性模型
速度 $S_v$	$\sqrt{S_L}$	$\sqrt{S_L}$	$\sqrt{S_L S_a}$	$\sqrt{\frac{S_E}{S_p}}$
加速度 $S_a$	1	1	$S_a$	$\frac{1}{S_L} \cdot \frac{S_E}{S_p}$
应力 $S_\sigma$	$S_E$	$S_E$	$S_E$	$S_E$
应变 $S_\epsilon$	1	1	1	1
力 $S_F$	$S_E S_L^2$	$S_E S_L^2$	$S_E S_L^2$	$S_E S_L^2$
能量 $S_{EN}$	$S_E S_L^3$	$S_E S_L^3$	$S_E S_L^3$	$S_E S_L^3$

### 3.3 试体制作

3.3.1 砌体结构模型块材的强度等级应与原型结构一致。

3.3.2 砌体结构的缩尺比例模型制作所用块材，可采用特制的缩尺块材，也可由原型结构所用块材切割成缩尺块材。

3.3.3 砌体结构试体第一皮砖或砌块与底梁之间、最上层砖或砌块与顶梁之间的水平灰缝砂浆强度等级应高于试体设计砂浆强度等级，且不应低于 M10。

3.3.4 混凝土试体宜采用力学性能和骨料级配与原型结构有相似性的混凝土。

3.3.5 模型的钢筋或钢材应符合相似性的要求。采用光面钢筋模拟带肋钢筋时宜作表面刻痕处理；当采用调直处理的盘圆筋时，应计入力学性能的影响。

3.3.6 小比例缩尺模型的动力试验可采用钢丝、铜材模拟原型结构中的钢筋、钢材。

## 4 拟静力试验

### 4.1 一般规定

4.1.1 本章适用于建筑结构构件及节点的抗震性能试验，以及模型结构或原型结构在低周反复荷载作用下的抗震性能试验。

4.1.2 柔性或易失稳试体的拟静力试验，应采取防失稳的技术措施。

### 4.2 试验装置及加载设备

4.2.1 试验装置的设计应符合下列规定：

1 试验装置与试验加载设备应满足试体的设计受力条件和支承方式的要求。

2 试验台座、反力墙、门架、反力架等，其传力装置应具有足够的刚度、承载力和整体稳定性。试验台座应能承受竖向和水平向的反力。试验台座提供反力部位的刚度不应小于试体刚度的 10 倍，反力墙顶点的最大相对侧移不宜大于  $1/2000$ 。

3 通过千斤顶对试体墙体施加竖向荷载时，应在门架与加载器之间设置滚动导轨或接触面为聚四氟乙烯材料的平面导轨(图 4.2.1)。设置滚动导轨时，其摩擦系数不应大于 0.01；设置平面导轨时，其摩擦系数不应大于 0.02。

4 竖向加载用千斤顶宜有稳压装置，保证试体在往复试验过程中竖向荷载保持不变。

5 作动器的加载能力和行程不应小于试体的计算极限承载力和极限变形的 1.5 倍。

6 加载设备精度应满足试验要求。

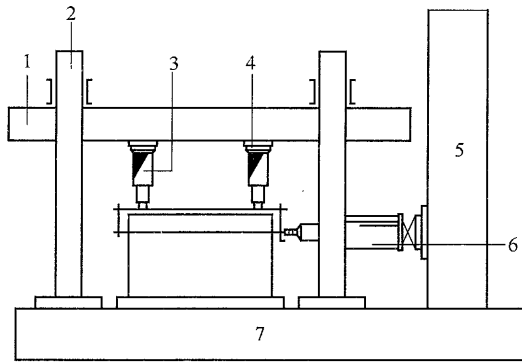


图 4.2.1 墙片试验装置示意

1—横梁；2—反力架；3—千斤顶；4—滚动导轨或平面导轨；  
5—反力墙；6—往复作动器；7—静力台座

#### 4.2.2 梁式构件可采用不设滚动导轨的试验装置（图 4.2.2）

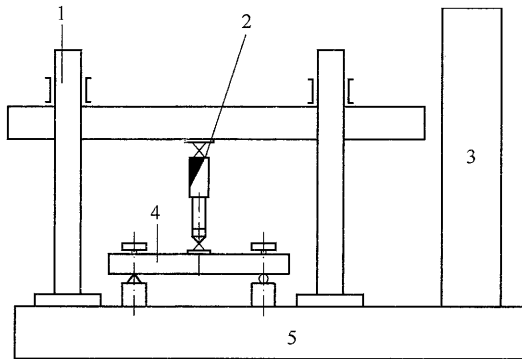
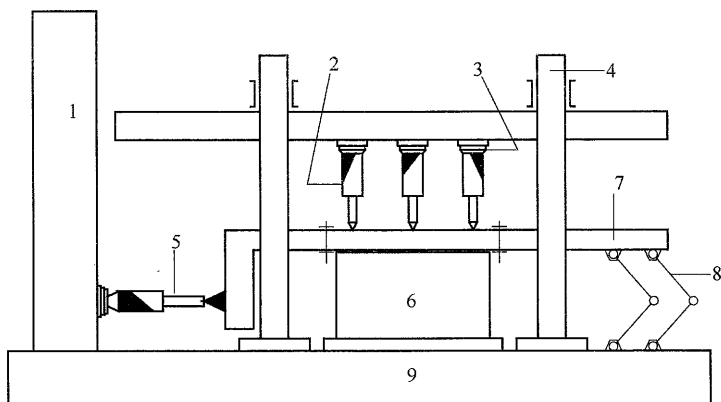


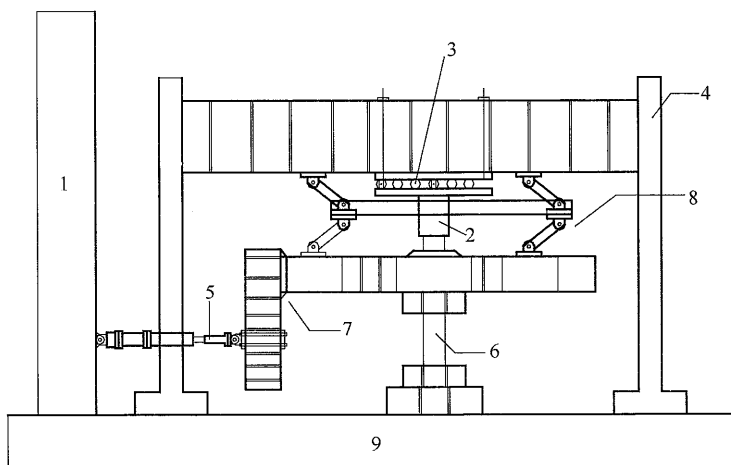
图 4.2.2 梁式构件试验装置示意

1—门架；2—往复作动器；3—反力墙；4—试验梁；5—静力台座

4.2.3 顶部不容许转动的试体，可采用四连杆试验装置（图 4.2.3），四连杆机构与 L 形加载曲梁均应具有足够的刚度。以弯剪受力为主的试体可采用墙片试验装置（本规程图 4.2.1）。



(a) 侧边四连杆机构与L型加载曲梁装置示意



(b) 顶部四连杆机构与L型加载曲梁装置示意

图 4.2.3 顶部无转动的抗剪试验装置示意

1—反力墙；2—千斤顶；3—导轨；4—门架；  
5—往复动作器；6—试体；7—L型曲梁；8—四连杆；9—静力台座

**4.2.4** 对于梁柱节点试验，当试体不考虑  $P-\Delta$  效应时，可采用梁-柱试验装置（图 4.2.4-1）；当考虑  $P-\Delta$  效应时，可采用柱端试验装置（图 4.2.4-2）。

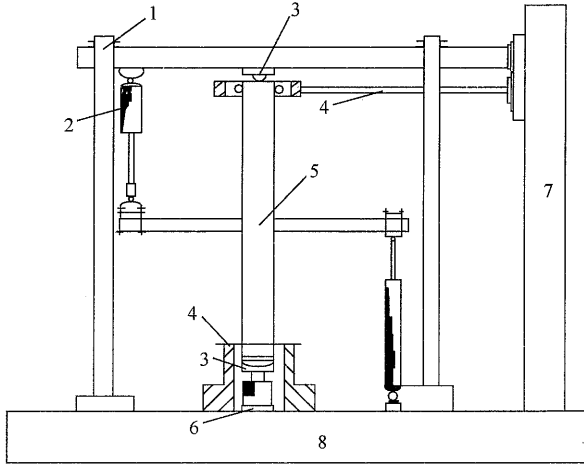


图 4.2.4-1 梁-柱试验装置示意

1—门架；2—往复作动器；3—铰；4—固定连接件；  
5—试体；6—千斤顶；7—反力墙；8—静力台座

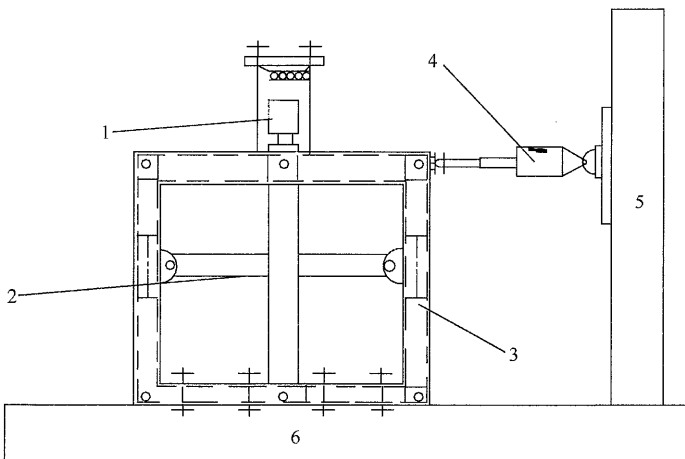


图 4.2.4-2 柱端试验装置示意

1—千斤顶；2—试体；3—试体架；4—往复作动器；  
5—反力墙；6—静力台座

4.2.5 对结构进行多点同步侧向加载时，可采用多点加载试验装置（图 4.2.5）。

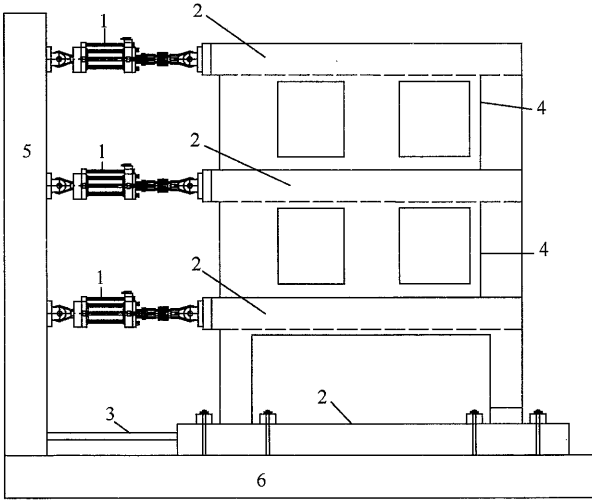


图 4.2.5 结构多点同步侧向加载试验装置示意

1—往复作动器；2—传递梁；3—连接杆；4—LVDT 和支架；  
5—反力墙；6—静力台座

### 4.3 量测仪表的选择

4.3.1 应根据试验目的选择测量仪表，仪表量程宜为试体极限破坏计算值的 1.5 倍，分辨率应满足最小荷载作用下的分辨能力。

4.3.2 位移测量仪表的最小分度值不宜大于所测总位移的 0.5%。示值允许误差应为满量程的  $\pm 1.0\%$ 。

4.3.3 应变式测量仪表的精度、误差和量程应符合下列规定：

1 各种应变式传感器最小分度值不宜大于  $2\mu\epsilon$ ，示值允许误差为满量程的  $\pm 1.0\%$ ，量程不宜小于  $3000\mu\epsilon$ ；

2 静态电阻应变仪的最小分度值不宜大于  $1\mu\epsilon$ 。

4.3.4 数据采集系统的 A/D 转换精度不得低于 12 位。

## 4.4 加载方法

4.4.1 试验前，应先进行预加荷载试验。混凝土结构试体的预加载值不宜大于开裂荷载计算值的 30%；砌体结构试体的预加载值不宜大于开裂荷载计算值的 20%。

4.4.2 对于试体的设计恒载值，宜先施加满载的 40%~60%，再逐步加至 100%，试验过程中应保持恒载的稳定。

4.4.3 试验过程中，应保持反复加载的连续性和均匀性，加载或卸载的速度宜一致。

4.4.4 承载能力和极限状态下的破坏特征试验宜加载至试验曲线的下降段，下降值宜控制到极限荷载的 85%。

4.4.5 拟静力试验的加载程序宜采用荷载-变形双控制的方法，并应符合下列规定：

1 对无屈服点试体，试体开裂前应采用荷载控制并分级加载，接近开裂荷载前宜减小级差进行加载；试体开裂后应采用变形控制，变形值宜取开裂时试体的最大位移值，并应以该位移值的倍数为级差进行控制加载。

2 对有屈服点试体，试体开裂前宜采用荷载控制并分级加载，接近屈服荷载前宜减小级差进行加载；试体屈服后应采用变形控制，变形值宜取屈服时试体的最大位移值，并应以该位移值的倍数为级差进行控制加载。

3 施加反复荷载的次数应根据试验目的确定，屈服前每级荷载可反复一次，屈服以后宜反复三次。

4.4.6 平面框架节点试体的加载，当以梁端塑性铰区或节点核心区为主要试验对象时，宜采用梁-柱试验装置加载（本规程图 4.2.4-1）；当以柱端塑性铰区或柱连接处为主要试验对象时，宜采用柱端试验装置加载（本规程图 4.2.4-2），并应计入  $P-\Delta$  效应的影响。

4.4.7 对于多层结构试体的水平加载宜在楼层标高处施加，试

体屈服前按倒三角形分布采用力控制模式加载，屈服后应根据数值分析结果确定各层之间的位移加载模式。

**4.4.8** 双向拟静力试验可以按两个单方向拟静力试验的叠加实施，加载规则和控制模式应由研究内容的需要确定，施加轴力的装置应能实现双向滑动。

## 4.5 试验数据处理

**4.5.1** 试体的荷载及变形试验资料整理应符合下列规定：

1 开裂荷载及变形应取试体受拉区出现第一条裂缝时相应的荷载和相应变形；

2 对钢筋屈服的试体，屈服荷载及变形应取受拉区纵向受力钢筋达到屈服应变时相应的荷载和相应变形；

3 试体承受的极限荷载应取试体承受荷载最大时相应的荷载；

4 破坏荷载及极限变形应取试体在荷载下降至最大荷载的85%时的荷载和相应变形。

**4.5.2** 试体的骨架曲线应取荷载变形曲线的各级加载第一次循环的峰值点所连成的包络线（图 4.5.2）。

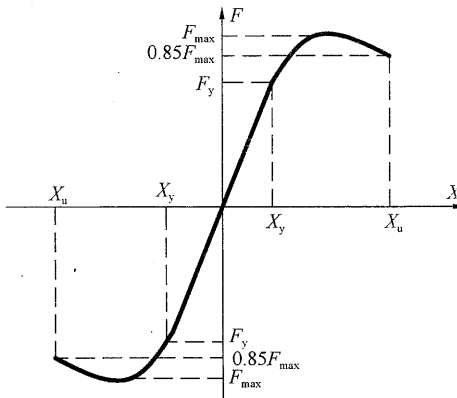


图 4.5.2 试体骨架曲线

4.5.3 试体的刚度可用割线刚度来表示，割线刚度  $K_i$  应按下式计算：

$$K_i = \frac{|+F_i| + |-F_i|}{|+X_i| + |-X_i|} \quad (4.5.3)$$

式中： $+F_i$ 、 $-F_i$ ——第  $i$  次正、反向峰值点的荷载值；  
 $+X_i$ 、 $-X_i$ ——第  $i$  次正、反向峰值点的位移值。

4.5.4 试体的延性系数  $\mu$  应按下式计算：

$$\mu = \frac{\Delta_u}{\Delta_y} \quad (4.5.4)$$

式中： $\Delta_u$ ——试体的极限变形；  
 $\Delta_y$ ——试体的屈服变形。

4.5.5 试体的强度退化系数  $\lambda_i$  可按下式计算：

$$\lambda_i = \frac{F_j^i}{F_j^{i-1}} \quad (4.5.5)$$

式中： $F_j^i$ ——第  $j$  级加载时，第  $i$  次循环峰值点的荷载值；  
 $F_j^{i-1}$ ——第  $j$  级加载时，第  $i-1$  次循环峰值点的荷载值。

4.5.6 试体的能量耗散能力，应以荷载-变形滞回曲线所包围的面积来衡量，通常用能量耗散系数  $E$  或等效黏滞阻尼系数  $\zeta_{eq}$  来评价，分别按下列公式计算：

$$E = \frac{S_{(ABC+CDA)}}{S_{(OBE+ODF)}} \quad (4.5.6-1)$$

$$\zeta_{eq} = \frac{1}{2\pi} \cdot \frac{S_{(ABC+CDA)}}{S_{(OBE+ODF)}} \quad (4.5.6-2)$$

式中： $S_{(ABC+CDA)}$ ——图 4.5.6 中滞回曲线所包围的面积；  
 $S_{(OBE+ODF)}$ ——图 4.5.6 中三角形 OBE 与 ODF 的面积之和。

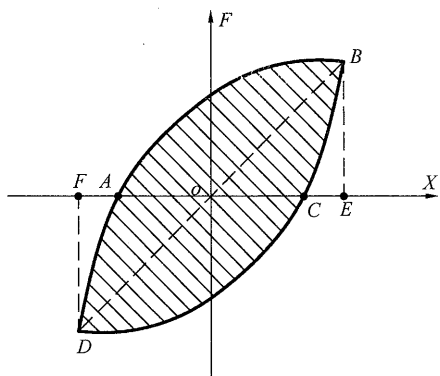


图 4.5.6 等效黏滞阻尼系数计算

## 5 拟动力试验

### 5.1 一般规定

5.1.1 对刚度较大的多质点模型，宜采用等效单质点拟动力试验方法。

5.1.2 对地震动力反应中模型不同部位的部件会呈现弹性与弹塑性的结构，可采用子结构拟动力试验方法。

5.1.3 拟动力试验前，应根据结构的拟建场地类型选择具有代表性的地震加速度时程曲线，并形成计算机的输入数据文件。地震波选择应符合现行国家标准《建筑抗震设计规范》GB 50011的规定。

### 5.2 试验系统

5.2.1 拟动力试验系统应符合下列规定：

- 1 加载设备宜采用闭环自动控制的电液伺服试验系统；
- 2 与动力反应直接有关的控制参数仪表不应采用非传感器式的机械直读仪表。

5.2.2 加载设备的性能应符合下列规定：

- 1 试验系统应能实现力和位移反馈的伺服控制；
- 2 系统动态响应的幅频特性不应低于  $2 \text{ (mm} \times \text{Hz)}$ ；
- 3 力值系统允许误差宜为满量程的  $\pm 1.5\%$ ，分辨率应小于或等于满量程的  $0.1\%$ ；
- 4 位移系统允许误差宜为满量程的  $\pm 1\%$ ，分辨率应小于或等于满量程的  $0.1\%$ ；
- 5 加载设备在一段加速度时程曲线的试验周期内，应稳定可靠、无故障地连续工作。

5.2.3 测量仪表可按本规程第 4.3 节的规定选择。

5.2.4 试体各测量值，应采用自动化测量仪器进行数据采集，数据采样频率不应低于 1Hz。

5.2.5 拟动力试验采用的计算机（包括软件）应满足实时控制与数据采集、数据处理、图形输出等功能要求。

5.2.6 试体控制参量、结构量测参量应通过标准 D/A 接口、A/D 接口，实现控制与数据采集。

5.2.7 试验装置的设计宜符合本规程第 4.2 节的规定。

5.2.8 伺服作动器两端应有球铰支座，并应分别与反力墙、试体连接（图 5.2.8）。

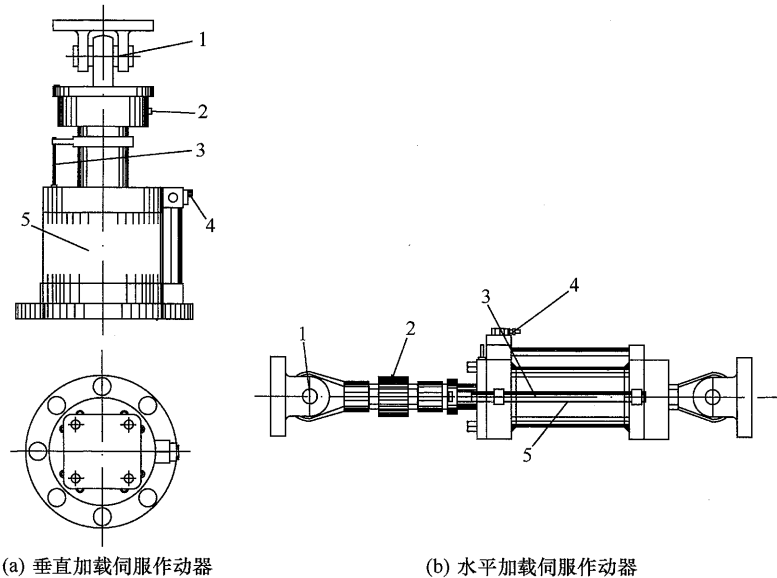


图 5.2.8 两种伺服作动器结构

1—球铰法兰；2—力传感器；3—位移传感器；4—伺服阀；5—缸体

5.2.9 施加试体竖向恒载时，宜采用短行程的伺服作动器并配备能使试体产生剪弯反力的装置，恒载精度应为 $\pm 1.5\%$ 。当采用一般液压加载设备装置（图 5.2.9）时，应有稳压技术措施，稳压允许误差应为 $\pm 2.5\%$ 。

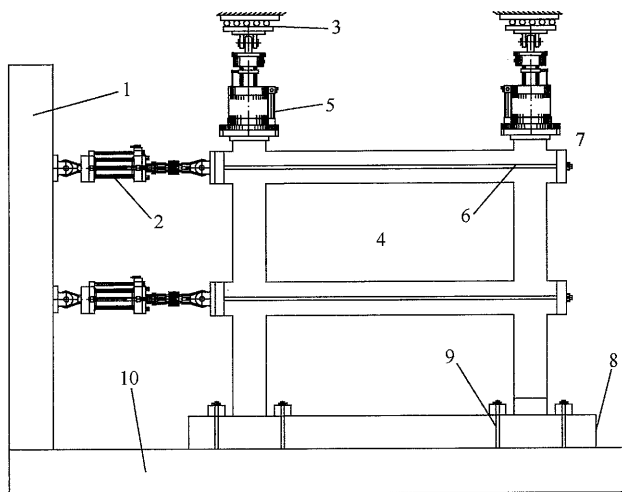


图 5.2.9 装有竖向恒载伺服作动器的框架结构  
试体拟动力试验装置

- 1—反力墙；2—水平加载伺服作动器；3—导轨；4—试体；  
5—垂直恒载伺服作动器；6—拉杆；7—压梁；8—锚固梁；  
9—锚杆；10—试验台

**5.2.10** 框架或杆件结构试体的水平集中荷载应通过拉杆传力装置作用在节点上，其总承载力应大于最大加载力的 2 倍。

**5.2.11** 作用在试体上的水平集中荷载应通过分配梁-拉杆装置均布在楼层板或梁上。拉杆装置总承载力应大于最大加载力的 2 倍，各拉杆拉力的不均匀差不应大于 5%。拉杆穿过试体结构开间或墙板时，其孔洞位置和孔径不应影响试体受力状态。

**5.2.12** 分配梁应为简支铰接结构。集中荷载的分配级数不宜大于二级。与试体接触的卧式拉杆梁应具有足够刚度。

**5.2.13** 柔性或不稳定结构试体的拟动力试验应符合本规程第 4.1.2 条的规定。

**5.2.14** 双向拟动力试验施加轴力的装置应能保证双向自由滑动。

### 5.3 试验实施和控制方法

5.3.1 拟动力试验应根据试体不同工作状态的要求,可将输入地震波按相似比对加速度幅值和时间间隔进行调整。

5.3.2 试验前宜对模型先进行小变形静力加载试验,以确定试体的初始侧向刚度。

5.3.3 拟动力试验初始计算参数应包括各质点的质量和高度、初始刚度、自振周期、阻尼比等。

5.3.4 试验的加载控制量应取试体各质点在地震作用下的反应位移。当试体刚度很大时,可采用荷载控制下逼近位移的间接加载控制方法,但最终控制量仍应是试体质点位移量。

5.3.5 量测试体各质点处的变形和恢复力,宜采取该级加载下多次采集的算术平均值。

5.3.6 拟动力试验数值计算应符合本规程附录 A 的规定。

5.3.7 在拟动力试验中,应对仪表布置、支架刚性、荷载最大输出量、限位等采取消除试验系统误差的措施。

### 5.4 试验数据处理

5.4.1 对采用不同的地震加速度记录和最大地震加速度进行的试验,均应对试验数据进行图形处理,各图形应考虑计入结构模型进入弹塑性阶段后各次试验依次产生的残余变形影响。主要图形数据应包括下列内容:

1 基底总剪力-顶端水平位移曲线图;层间剪力-层间水平位移曲线图;试体各质点的水平位移时程曲线图和恢复力时程曲线图;

2 最大加速度时的水平位移图、恢复力图、剪力图、弯矩图;抗震设计的时程分析曲线与试验时程曲线的对比图。

5.4.2 试体开裂时的基底总剪力、顶端位移和相应的最大地震加速度,应按试体第一次出现裂缝且该裂缝随地震加速度增大而开展时的相应数值确定,并应记录此时的地震反应时间。

**5.4.3 试体屈服、极限、破坏状态的基底总剪力、顶端水平位移和最大地震加速度，宜按下列方法确定：**

1 应采用同一地震加速度记录按不同峰值进行的各次试验得到的基底总剪力-顶端水平位移曲线，考虑各次试验依次使结构模型产生的残余变形影响，取各曲线中最大反应滞回环绘于同一坐标图中，做出基底总剪力-顶端水平位移包络线（图 5.4.3）；

2 取包络线上出现明显拐弯点处，正、负方向绝对值较小一侧的数值为试体屈服基底总剪力、屈服顶端水平位移和屈服状态地震加速度；

3 取包络线上基底总剪力最大处正、负方向绝对值较小一侧的数值，作为试体极限基底总剪力和极限剪力状态的地震加速度；

4 取包络线上沿顶端水平位移轴、基底总剪力下降为极限基底总剪力的 15% 点处正、负方向绝对值较小一侧的数值，作为试体破坏基底总剪力、极限顶端水平位移及破坏状态地震加速度。

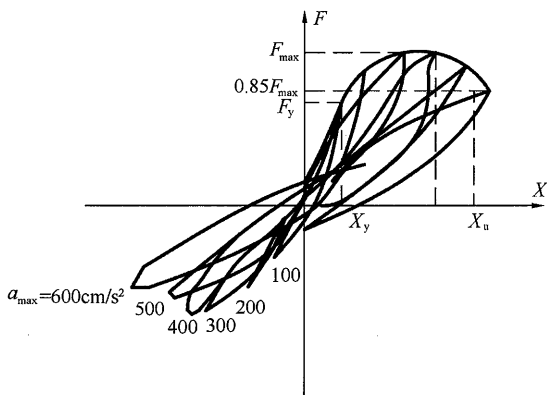


图 5.4.3 基底总剪力-顶端水平位移包络线

## 6 模拟地震振动台试验

### 6.1 一般规定

6.1.1 本章适用于用模拟地震振动台对试体进行动力特性和动力反应的试验，判别和鉴定结构的抗震性能和抗震能力。

6.1.2 模拟地震振动台应根据试体的尺寸、质量以及试验要求并结合振动台的台面尺寸、承载能力、频响特性和动力性能等参数选择使用。对大比例缩尺模型试验宜选用高频小位移的振动台，对足尺或小比例缩尺模型试验宜选用低频大位移的振动台。

### 6.2 试体安装

6.2.1 试体安装前应检查振动台各部分及控制系统，确认试验系统处于正常的工作状态。

6.2.2 试体与台面之间宜铺设找平垫层。

6.2.3 试体起吊、下降、安装时应防止受损。当试体高度超过吊车起吊高度时，可采用平移方式将模型安放到振动台上。

6.2.4 试体就位后，应采用螺栓通过底梁或底板上的预留孔与台面螺栓孔连接。在试验过程中应随时检查，防止螺栓松动。

### 6.3 测试仪器

6.3.1 测试仪器应根据试体的动力特性、动力反应、模拟地震振动台的性能以及所需的测试参数来选择。

6.3.2 测试仪器的使用频率范围，其下限应低于试验用地震记录最低主要频率分量的 1/10，上限应大于最高有用频率分量值。

6.3.3 测试仪器动态范围应大于 60dB。

6.3.4 测量信号分辨率应小于需采集的最小振动幅值的 1/10。

6.3.5 量测用的传感器应具有良好的机械抗冲击性能，且便于

安装和拆卸。附着于试体上的传感器，其重量和体积不应明显影响试体的动力特性。

**6.3.6** 量测用传感器的连接导线应采用屏蔽电缆。量测仪器的输出阻抗和输出电平应与记录仪器或数据采集系统匹配。

## 6.4 加载方法

**6.4.1** 振动台试验加载时，台面输入的地面运动加速度时程曲线应按下列规定进行设计：

1 设计和选择台面输入加速度时程曲线时，应考虑试验结构的周期、拟建场地类别、抗震设防烈度和设计地震分组的影响。

2 加速度时程曲线可直接选用强震记录的地震数据曲线，也可选用按结构拟建场地特性拟合的人工地震波。选用人工地震波时，其有效持续时间不宜少于试体基本周期的 10 倍。

3 输入加速度时程曲线的加速度幅值和持续时间应按本规程第 3 章模型试验的相似关系进行修正。

**6.4.2** 模拟地震振动台模型试体的试验，加载前应采用白噪声激振法测定试体的动力特性。白噪声的频段应能覆盖试体要求测试的自振频率，加速度幅值宜取  $0.5\text{m/s}^2 \sim 0.8\text{m/s}^2$ ，有效持续时间不宜少于 120s。

**6.4.3** 模拟地震振动台试验，宜采用多次分级加载方法，加载可按下列步骤进行：

1 应按试体模型理论计算的弹性和非弹性地震反应，逐级递增输入的台面加速度幅值，加速度分级宜覆盖多遇地震、设防烈度地震和罕遇地震对应的加速度值；

2 弹性阶段试验，应根据试验加载工况，每次输入某一幅值的地震地面运动加速度时程曲线，测量试体的动力反应、加速度放大系数和弹性性能；

3 非弹性阶段试验，逐级加大台面输入加速度幅值，使试体由轻微损坏逐步发展到中等程度的破坏，除应采集测试的数据

外，尚应观察试体各部位的开裂和破坏情况；

4 破坏阶段试验，继续加大台面输入加速度幅值，或在某一最大的峰值下反复输入，直到试体发生整体破坏，检验结构的极限抗震能力；

5 每级加载试验完毕后，宜采用白噪声激振法测试试体自振频率的变化。

## 6.5 试验的观测和量测

6.5.1 模拟地震振动台试验应按需要量测试体的加速度、速度、位移和应变等主要参数的动态反应。

6.5.2 加速度传感器的布置数量应根据测量研究需要、可用传感器数量和数据采集通道的情况综合确定，其布置位置应符合下列规定：

1 优先布置在加速度反应较大的部位；

2 在试体的底梁或底板上，宜布置测点以校验试体底部相对于台面的运动；

3 整体结构模型宜在试体顶部、模型体型或刚度发生变化的楼层布置，其他楼层可根据需要沿试体高度均匀布置；

4 测点应布置在楼层两主轴方向的质心处；当需量测扭转分量时，尚应在楼层的端部布置测点。

6.5.3 位移传感器宜采用非接触式位移计，并布置在变形反应较大的部位。当采用接触式位移计量测试体位移时，固定于台面或试验室地面上的仪表架应有足够的刚度。

6.5.4 应变片应布置在试体中受力复杂、变形较大以及有性能化设计要求的构件或部位。

6.5.5 传感器与被测试体间应粘结牢固，其连接导线也应捆绑在试体上。传感器与试体间尚应使用绝缘垫隔离，且应防止隔离垫与被测试体发生谐振。

6.5.6 试验逐级加载的间隙中，应观测试体裂缝出现和扩展、构件挠曲等情况，并按输入地震波过程在试体上描绘与记录。

**6.5.7** 试验的全过程宜以录像作动态记录。对于试体主要部位的开裂、失稳屈曲及破坏情况，宜拍摄照片并作出记录。

## **6.6 试验数据处理**

**6.6.1** 试验数据分析前，应对数据进行下列处理：

1 根据传感器的标定值及应变计的灵敏系数等对试验数据进行修正。

2 根据试验情况和分析需要，采用滤波处理、零均值化、消除趋势项等减小测量误差的措施。

**6.6.2** 采用白噪声确定试体自振频率和阻尼比时，宜通过自功率谱或传递函数分析求得，试体振型宜通过互功率谱或传递函数分析确定。

**6.6.3** 试体的位移反应可对实测加速度反应时程进行两次积分求得，但应在积分前消除趋势项和进行滤波处理。

**6.6.4** 处理后的试验数据，应提取测试数据的最大值及其相应的时间、时程反应曲线以及结构的自振频率、振型和阻尼比等。

## 7 现场结构动力特性测试

### 7.1 一般规定

- 7.1.1 应收集结构所在场地的工程地质和地震地质、设计图纸、结构现状等资料。
- 7.1.2 应根据测试目的制定测试方案及进行必要的计算。
- 7.1.3 现场结构动力特性测试不应使结构出现裂缝，不应対结构安全造成影响。

### 7.2 测试方法

- 7.2.1 测试结构的基本振型时，宜选用脉动法；在满足测试要求条件下，也可选用初位移等其他方法。
- 7.2.2 测试结构平面内多个振型时，可采用脉动法，也可采用稳态正弦波激振法。
- 7.2.3 测试结构空间振型或扭转振型时，宜选用多振源相位控制同步的稳步正弦波激振法或初速度法。
- 7.2.4 评估结构的抗震性能时，可选用随机波激振法或人工爆破模拟地震法。

### 7.3 测试设备和测试仪器

- 7.3.1 当采用施加初速度的方法进行测试时，宜采用小火箭作激振源，其作用大小应根据测试对象在弹性阶段动力特性的要求选定，相应的作用时间宜为几毫秒至数十毫秒。
- 7.3.2 当采用稳态正弦波激振的方法进行测试时，宜采用旋转惯性机械起振机，也可采用液压伺服激振器，其使用频率范围宜在 0.5Hz~30Hz，频率分辨率应高于 0.01Hz。
- 7.3.3 加速度计、速度计或位移计及相应的配套仪表应根据需

测试的动态参数和振型阶数等确定。

**7.3.4** 应根据需测试的最低和最高阶频率选择测试仪器的频率范围。

**7.3.5** 测试仪器的最大可测范围应根据试体的类别、振动强烈程度选定。

**7.3.6** 测试仪器的分辨率应根据试体的最小振动幅值选定。

**7.3.7** 传感器的横向灵敏度应小于 0.05。

**7.3.8** 进行瞬态过程测试时，测试仪器的可使用频率范围应比稳态测试时大一个数量级。

**7.3.9** 传感器应具备机械强度高，安装调节方便，体积重量小且便于携带，尚应具有防水、防电磁干扰等性能。

**7.3.10** 记录仪器或数据采集分析系统、电平输入及频率范围，应与测试仪器的输出相匹配。

## 7.4 测试要求

**7.4.1** 现场结构采用脉动法测试应符合下列规定：

1 应避免环境及系统干扰；

2 测试记录时间，在测量振型和频率时不应少于 10min，在测量阻尼时不应小于 30min；

3 当因测试仪器数量不足而需作多次测试时，每次测试中应至少保留一个共同的参考点。

**7.4.2** 现场结构采用机械激振振动测试应满足下列要求：

1 应正确选择激振器的位置，合理选择激振力，防止对结构引起振型畸变。

2 当激振器安装在楼板上时，应避免楼板的竖向自振频率和刚度的影响，激振力应具有传递途径。

3 激振试验中宜采用扫频方式寻找共振频率；在共振频率附近进行测试时，应保证半功率带宽内有不少于 5 个频率的测点。

**7.4.3** 施加初速度自由振动测试应符合下列规定：

- 1 火箭筒的数目应根据测试目的及试验方案确定；
- 2 火箭筒布置的位置宜在建筑物的顶部和结构主体部分的侧面，火箭筒宜采用干电池引爆；
- 3 当采用多个火箭筒激振时，各个火箭筒应同时引爆。

#### 7.4.4 施加初位移的自由振动测试应符合下列规定：

- 1 应根据测试目的布置拉线点；
- 2 拉线与结构的连结部分应具有能够使整体传力到主体受力构件上的能力；
- 3 每次测试时，应记录拉力数值和与结构轴线间的夹角；量取波值时，不得取用突断衰减的最初两个波。

### 7.5 测试数据处理

#### 7.5.1 现场结构测试的时域数据处理应符合下列规定：

- 1 对记录的测试数据应进行零点漂移、记录波形和记录长度的检验；
- 2 试体的自振频率可在记录曲线上比较规则的波形段内取有限个周期的平均值；
- 3 试体的阻尼比可按自由衰减曲线求得，稳态正弦激振时可根据实测后的共振曲线采用半功率点法计算确定；
- 4 试体各测点的幅值，应用记录信号幅值除以测点系统的增益，并应按此求得振型。

#### 7.5.2 现场结构测试的频域数据处理应符合下列规定：

- 1 频域数据处理时的采样间隔应符合采样定理的要求；
- 2 频域中的数据应采用滤波、零均值化方法进行处理；
- 3 试体的自振频率可采用自功率谱分析或傅里叶谱分析方法求得；
- 4 试体的阻尼比宜采用自相关函数分析、曲线拟合法或半功率点法确定；
- 5 试体的振型宜采用自功率谱分析、互功率谱分析或传递函数分析方法确定；

**6** 对于复杂试体的测试数据，宜采用谱分析、相关分析、传递函数分析和相干分析等方法进行分析。

**7.5.3** 应根据需要提供试体的自振频率、阻尼比和振型，以及动力反应最大幅值、时程曲线、频谱曲线等测试分析结果。

## 8 建筑抗震试验中的安全措施

### 8.1 一般规定

- 8.1.1 建筑抗震试验方案中应有安全防护措施，试验时应按规定设置各种安全防护警示标识。
- 8.1.2 试验室应制定吊车安全操作规程，试体的吊装、加载设备的安装及运输过程应遵守吊车安全操作规程的规定。
- 8.1.3 电子试验设备和测试仪器应设置接地装置。
- 8.1.4 试体的固定、连接应经过验算；试验时试体应采取安全防护措施。
- 8.1.5 试验中应遵守仪器仪表和设备的安全操作使用的规定。

### 8.2 拟静力、拟动力试验中的安全措施

- 8.2.1 试验用的加载设备应具有足够的承载力和刚度。进行大型试体试验时，应对所使用加载架的承载力、刚度进行验算。
- 8.2.2 试验中可能发生崩落的碎块和试体倒塌砸伤人员和设备时，应设置安全托架、支墩及保护拦网。
- 8.2.3 试体高度较高易发生试体出平面破坏时，应设置侧向保护装置。
- 8.2.4 试验中所使用的量测仪表，在试体临近破坏时应采取保护措施。

### 8.3 模拟地震振动台试验中的安全措施

- 8.3.1 试验时试体外围应挂防止附加荷重移位或甩出伤人的防护网。
- 8.3.2 试验时宜利用试验室的吊车通过吊钩及钢缆绳与试体相连，也可在试体外围设置防护钢架。

**8.3.3** 试验过程中，一切人员不得上振动台，破坏试验阶段应远离事先标识的危险区。

**8.3.4** 振动台控制系统应设有加速度、速度和位移三个参量的限位装置，当台面反应超过限位幅值时，应有自动停机的功能。

**8.3.5** 振动台控制系统应有各种故障的报警指示装置，试验系统或与振动台基坑可能的碰撞点处应设有缓冲消能装置。

**8.3.6** 振动台数据采集系统应设有不间断电源。

**8.3.7** 试体吊下振动台的吊装方案应考虑试体破坏的影响。

#### **8.4 现场结构动力测试中的安全措施**

**8.4.1** 测试仪器电源宜加稳压装置。

**8.4.2** 初位移法测试中应采取下列措施：

1 拉线与结构物和测力计的连接应可靠，并应有预防拉线被拉断后反弹伤人的措施；

2 施力用的拉线绞车应设安全措施；

3 非测试工作人员不应靠近测试区。

**8.4.3** 仪器设置部位应有安全保护，测量处应防止围观者干扰。

**8.4.4** 起振机在安装之前应进行检查，试机后方可吊装就位，连接螺栓应埋设牢固。

**8.4.5** 对结构进行破坏性测试时，应做到对所有测试仪器进行设防保护。进入试验现场的工作人员应遵守现场的安全规定。

**8.4.6** 使用火箭激振应严格遵守火箭激振器的有关操作规定。

## 附录 A 拟动力试验数值计算方法

**A.0.1** 拟动力试验数值计算应按下列步骤进行：

- 1 根据试体的特性及其试验数据确定计算初始参数；
- 2 将初始参数代入动力方程得到结构第一步地震反应位移；
- 3 由试验系统控制伺服作动器使结构产生计算所得的地震反应位移同时测量各质点的恢复力；
- 4 根据实测的恢复力修正计算参数，并将这些参数代入动力方程得到下一步地震反应位移，再将该位移施加到试体上；按此步骤逐步迭代循环直至拟动力试验过程全部结束。

**A.0.2** 试验所用地震加速度时程曲线的持时长度不得小于基本自振周期的 8 倍，并应使实际结构产生足够的振动周期。试验数值计算所取时间步长  $\Delta t$ ，可取  $(0.05 \sim 0.1)T$ ， $T$  为实际结构的振型影响不可忽略的各周期中最短周期。当试体为缩尺模型时，试验时地震加速度曲线的持时及时间步长  $\Delta t$  应按相似关系调整。

**A.0.3** 采用等效单质点拟动力试验时，结构的动力反应按下列公式计算：

$$\tilde{m} \ddot{\tilde{X}} + c \dot{\tilde{X}} + \tilde{P} = -\tilde{m} \ddot{z} \quad (\text{A.0.3-1})$$

$$\tilde{m} = \sum_{i=1}^n M_i U_i \quad (\text{A.0.3-2})$$

$$\tilde{P} = \sum_{i=1}^n P_i U_i \quad (\text{A.0.3-3})$$

$$X_i = \tilde{X} \{u_i\} \quad (\text{A.0.3-4})$$

式中： $\tilde{m}$ ——等效质量 (kg)；

$n$ ——质点数；

$M_i$ ——多质点体系中，第  $i$  个质点的质量 (kg)；

$U_i$ ——第一振型曲线中第  $i$  个质点位移与最大位移的比；

$c$ ——试体阻尼比；

$\tilde{P}$ ——等效恢复力 (N)；

$P_i$ ——第  $i$  质点的恢复力 (N)；

$\ddot{z}$ ——地震加速度 ( $\text{m/s}^2$ )；

$\dot{\tilde{X}}$ 、 $\ddot{\tilde{X}}$ ——等效速度 ( $\text{m/s}$ ) 和等效加速度 ( $\text{m/s}^2$ )。

**A. 0. 4** 试验的恢复力可按下列规定确定：

1 试验开始阶段的恢复力  $P$  可采用结构的弹性刚度，按下式计算：

$$\{P\} = [K]\{X\} \quad (\text{A. 0. 4})$$

式中： $[K]$ ——模型结构的弹性刚度矩阵；

$\{X\}$ ——模型结构的初始位移向量。

2 当结构反应逐渐增大实测恢复力足够精确后，应及时使用实测值。在使用实测值时，宜采用中心差分法或其他显式数值积分方法进行动力方程计算，并由直接量测的恢复力  $P_i$  计算等效恢复力  $\tilde{P}$ 。

**A. 0. 5** 采用多质点体系的拟动力试验时，结构的动力反应应按下式计算：

$$[M]\{\ddot{X}\} + [C]\{\dot{X}\} + \{P\} = -[M]\{\ddot{Z}_0\} \quad (\text{A. 0. 5})$$

式中： $[M]$ 、 $[C]$ ——分别为质量矩阵、阻尼矩阵；

$\{X\}$ 、 $\{\dot{X}\}$ 、 $\{\ddot{X}\}$ ——分别为位移向量、速度向量和加速度向量；

$\{\ddot{Z}_0\}$ ——地面运动加速度向量。

**A. 0. 6** 质量可集中于各楼层标高处，并按下式组成质量矩阵：

$$[M] = \begin{bmatrix} M_1 & 0 & 0 & \cdots & 0 \\ 0 & M_2 & 0 & \cdots & 0 \\ 0 & 0 & M_3 & \cdots & 0 \\ \cdots & \cdots & \cdots & \cdots & 0 \\ 0 & 0 & 0 & \cdots & M_n \end{bmatrix} \quad (\text{A. 0. 6})$$

**A. 0. 7** 阻尼矩阵可按下列公式计算：

$$[C] = \tau_M[M] + \tau_K[K] \quad (\text{A. 0. 7-1})$$

$$\tau_M = \frac{2(\lambda_i\omega_j - \lambda_j\omega_i)\omega_i\omega_j}{(\omega_j + \omega_i)(\omega_j - \omega_i)} \quad (\text{A. 0. 7-2})$$

$$\tau_K = \frac{2(\lambda_i\omega_j - \lambda_j\omega_i)}{(\omega_j + \omega_i)(\omega_j - \omega_i)} \quad (\text{A. 0. 7-3})$$

式中： $\lambda_i, \lambda_j$ ——第  $i, j$  振型的阻尼比；

$\omega_i, \omega_j$ ——第  $i, j$  振型的圆频率；

$[K]$ ——结构的刚度矩阵。

## 本规程用词说明

1 为了便于在执行本规程条文时区别对待，对要求严格程度不同的用词说明如下：

1) 表示很严格，非这样做不可的用词：

正面词采用“必须”；反面词采用“严禁”。

2) 表示严格，在正常情况下均应这样做的用词：

正面词采用“应”；反面词采用“不应”或“不得”。

3) 表示允许稍有选择，在条件许可时首先这样做的用词：

正面词采用“宜”；反面词采用“不宜”；

4) 表示有选择，在一定条件下可以这样做的，采用“可”。

2 条文中指明应按其他有关标准执行的写法为：“应符合……的规定”或“应按……执行”。

## 引用标准名录

- 1 《建筑抗震设计规范》GB 50011
- 2 《普通混凝土力学性能试验方法标准》GB/T 50081
- 3 《砌体基本力学性能试验方法标准》GB/T 50129
- 4 《金属材料 拉伸试验 第1部分：室温试验方法》GB/T

228.1

中华人民共和国行业标准

建筑抗震试验规程

**JGJ/T 101 - 2015**

条文说明

## 修 订 说 明

《建筑抗震试验规程》JGJ/T 101-2015，经住房和城乡建设部 2015 年 2 月 5 日以第 745 号公告批准、发布。

本规程是在《建筑抗震试验方法规程》JGJ 101-96 基础上修订而成的，上一版的主编单位是中国建筑科学研究院，参编单位是国家地震局工程力学研究所、同济大学和水利电力部科学研究院。主要起草人是吴世英、董世民、黄浩华、姚振纲、廖兴祥、陈瑜、夏敬谦、刘丽华和姜志超。

本次修订的主要技术内容是：1. 与现阶段我国抗震试验设备水平相适应，针对不同结构类型提出了适宜的模型缩尺比例；2. 对模型试验的相似关系进行了补充和完善，提出了高层建筑模拟地震振动台试验的实用动力相似关系；3. 与《建筑抗震设计规范》GB 50011 进行了衔接，规定了建筑抗震试验中的地震波选用、分级加载方法；4. 结合近年来抗震试验理论与方法的研究进展，提出了双向拟静力、双向拟动力试验的原则要求。

为便于广大设计、科研、学校等单位有关人员在使用本规程时能正确理解和执行条文规定，《建筑抗震试验规程》编制组按章、节、条顺序编制了本规程的条文说明，对条文规定的目的、依据以及执行中需注意的有关事项进行了说明。但是，本条文说明不具备与规程正文同等的法律效力，仅供使用者作为理解和把握规程规定的参考。

# 目 次

1	总则	43
3	试体的设计与制作	44
3.1	一般规定	44
3.2	相似关系设计	46
3.3	试体制作	49
4	拟静力试验	51
4.1	一般规定	51
4.2	试验装置及加载设备	51
4.3	量测仪表的选择	53
4.4	加载方法	53
4.5	试验数据处理	54
5	拟动力试验	56
5.1	一般规定	56
5.2	试验系统	56
5.3	试验实施和控制方法	59
5.4	试验数据处理	61
6	模拟地震振动台试验	62
6.1	一般规定	62
6.2	试体安装	63
6.3	测试仪器	63
6.4	加载方法	64
6.5	试验的观测和量测	65
6.6	试验数据处理	66
7	现场结构动力特性测试	68
7.2	测试方法	68

7.3	测试设备和测试仪器 .....	69
7.4	测试要求 .....	70
7.5	测试数据处理 .....	70
8	建筑抗震试验中的安全措施 .....	72
8.1	一般规定 .....	72
8.2	拟静力、拟动力试验中的安全措施 .....	72
8.3	模拟地震振动台试验中的安全措施 .....	73
8.4	现场结构动力测试中的安全措施 .....	74
附录 A	拟动力试验数值计算方法 .....	75

# 1 总 则

**1.0.1** 本规程编制的目的是在进行建筑结构抗震试验时有统一的试验准则，保证试验的质量和测试结构的一致性与可靠性。

**1.0.2** 本条规定了本规程的适用范围，主要针对工业与民用建筑和一般构筑物进行拟静力试验、拟动力试验、模拟地震振动台试验以及结构的现场动力试验。试验对象可以是结构构件、局部试体、整体结构的缩尺模型或实际结构。本规程也适合于隔震、减震产品的抗震性能测试，在进行隔震、减震产品抗震性能测试时，尚应满足现行有关标准的要求。对于核电、通讯、机电等设备产品的抗震性能试验，应按相关行业的标准要求进行试验。

**1.0.3** 本规程中提及的常用试验仪器设备均以国家计量部门的标准规定为准。由于试验仪器设备随工业的发展，新产品向高、新功能流向市场，更新速度快，因此，试验中在满足本规程规定的基本要求下，应选用精度更高的仪器设备。

**1.0.4** 本规程同现行国家标准《建筑抗震设计规范》GB 50011，以及有关的结构设计、荷载、仪器、设备等规范有密切关系，所以在执行本规程的规定时，还应遵守相关标准规范的规定。

## 3 试体的设计与制作

### 3.1 一般规定

**3.1.1** 抗震试验的对象可以是构件、局部结构、整体结构的缩尺模型或是原型结构。无论是何种对象，为保证试验结果的可靠性，要求试体在几何条件、物理特性和边界条件上与原型相似。实际试验中，要同时严格满足上述相似条件是很困难，在试体设计中可满足主要的相似关系。

1 几何条件相似就是要求模型与原型各相应部分的长度  $L$  互成比例。即是指长度、位移、应变等物理相似系数间应该满足的关系。结构原型与模型试体的几何相似应按变形体系的长度、位移、应变关系为：

$$S_X / (S_E S_L) = 1 \quad (1)$$

式中： $S_X$ ——位移相似系数；

$S_E$ ——弹性模量相似系数；

$S_L$ ——长度相似系数。

刚度相似条件：

$$S_E S_L / S_K = 1 \text{ 或 } S_G S_L / S_K = 1 \quad (2)$$

式中： $S_K$ ——刚度相似系数；

$S_G$ ——剪切模量相似系数。

2 物理特性相似就是要求模型与原型的相应各点应力和应变间的关系相同。

$$S_\mu = 1 \quad (3)$$

$$S_\sigma = S_E \cdot S_\epsilon \quad (4)$$

$$S_\tau = S_G \cdot S_\gamma \quad (5)$$

式中： $S_\mu$ ——泊松系数相似系数；

$S_\sigma$ ——法向应力相似系数；

$S_{\varepsilon}$ ——法向应变相似系数；

$S_{\tau}$ ——剪切应力相似系数；

$S_{\gamma}$ ——剪应变相似系数。

**3 边界条件相似**，就是要求模型与原型在外界接触的区域内的各种条件保持相似，包括支撑条件相似、约束情况相似和在边界上的受力情况相似等。模型的支撑条件和约束条件可以通过结构构造来保证，模型边界上受力情况的相似按本规程表 3.2.2 的规定来确定。

**3.1.3** 在确定试体的尺寸时首先应考虑试验的目的要求，其次还应考虑试验室场地大小、加载支架的尺寸、液压加力装置的吨位等因素，再次对试体的缩尺比例也应进行控制才能满足试验的目的要求。

对于砌体构件的抗震试验，为保证墙体不出现弯曲型破坏，应限制试体的高宽比，一般情况下其高度应以宽度尺寸的二倍为限；墙体厚度与高宽尺度相比很小，模拟厚度缩小会促使试体出面失稳破坏，故建议缩尺比例不宜小于 1/4。对于砌体结构的振动台试验，考虑到模型制作的困难及振动台承载能力的限制，其缩尺比例也不宜小于 1/4。

对于混凝土结构、钢结构构件或节点的拟静力、拟动力试验，一般情况下缩尺比例较大，同时为保证试验结果的可靠性，要求模型所用材料的几何尺寸（如长度、宽度、厚度、直径等）按同比例缩小，力学和物理性能也应与原型结构相近。

对于振动台试验，由于目前我国进行的试验项目一般为数百米的超高超限复杂结构，考虑我国现有振动台的试验能力，本次规程修订将原规程的缩尺比 1/15 放宽到 1/50，高层钢结构模型考虑到模型加工的难度，其缩尺比控制在 1/15。

**3.1.4** 试验时要防止发生非试验目的的破坏。试体试验中，往往有的试体满足相似设计条件，也满足试验加载设备条件，但却忽略了满足试验目的的构造保证。如加载点处局部承压不够，由于未作加强处理而造成试体的提前破坏，或钢筋由于锚固长度不

够被拔出；框架试验时，与台座固定的底梁在横向加载下因锚固端部被剪坏而使试验无法完成。

**3.1.5 砂浆、混凝土属非匀质性材料，其强度、弹性模量等力学性能受时间和养护条件的影响有较大变化，所以特别要求试体与试体的不同浇筑期同批同时制作，并同条件养护。应注意预留足够的混凝土或砂浆试件，以备试验各阶段的使用。**

对于使用各类钢筋（包括钢丝、钢绞线、金属板材）的试体，其屈服强度、抗拉强度、伸长率及冷弯各力学性能是试验结果分析的必要参考数据。试体应从试体所用的不同直径（或厚度）不同种类材料中直接抽取，其数量应满足国家有关标准的规定。

取样的试件长度、测量方法、力学性能的评定方法等应符合现行国家标准《金属材料 拉伸试验 第一部分：室温试验方法》GB/T 228.1 的要求。

当需要确定试体的钢筋应力变化过程时，应首先确定钢筋的弹性模量，并通过加载试验得到应变连续变化过程应力、应变的相应变化关系，绘制出应力-应变曲线。

**3.1.6 拟静力、拟动力加载试验中，模型按自然层的多质点体系使加载点与质点一一对应，则可以保证试验的真实性和精确性。当模型比例较小时，考虑加载条件的影响，允许将相邻自然层合并为一个质点，但每个质点代表的自然层不宜过多，且应沿试体高度均匀形成，以便保证试验的基本真实性和精确性。**

振动台试验中，当要求使用高密度材料增大模型试体材料的有效密度有困难时，可采用人工质量模拟的方法，即在试体上附加适当的质量，但必须按试体自身的特征，注意人工质量在试体上的作用位置分布情况。同时，这些附加的荷重必须牢固地粘结在试体，保证在振动中不会松动，以免造成记录上诸多次生波，影响试验数据。当然更不能使荷重块产生位置上的移动。

## 3.2 相似关系设计

**3.2.1 为保证试验结果真实性，除对材料的要求外，模型必**

须满足与原型结构在几何、物理和边界和力学条件的相似，动力试验尚应满足质点动力平衡方程式相似和运动初始条件的相似，即需对试体进行相似关系设计。

### 3.2.3 模拟地震振动台试验可根据试验目的将试体设计为弹性模型、强度模型。

弹性模型主要用于研究原型结构的弹性性能，它和原型的几何形状相似，但模型材料不一定要和原型材料相似，可以用均匀的弹性材料（如有机玻璃）制作。由于是研究结构弹性阶段的工作性能，模型的比例可不选得很大，一般为原型的  $1/100$ 。弹性模型不能够预测混凝土结构和砌体结构开裂后的性能，也不可能预测钢结构屈服后的性能，同样也不能预测实际结构所发生的许多其他的非弹性性能以及结构的破坏状态。

强度模型用与原型材料相似的材料制成，能够反映原型结构的弹塑性性能以及结构的破坏状态，因此也称弹塑性模型。但强度模型对材料模拟要求比较严格，不仅要求材料的非线性本构关系要与原型结构相似（如用微粒混凝土代替混凝土），而且往往模型材料的密度也需要提高很多，在实际模型设计中一般采用附加质量的方法关系来解决，称为用人工质量模拟的弹塑性模型。此外，受振动台承载能力的限制，只能施加部分附加质量，此时可对台面输入地震波进行放大以满足惯性力的等效，这种模型即为本规程中的实用弹塑性模型。

模型设计可采用方程式分析法或量纲分析法。

当已知所描述物理现象的基本方程式，可采用方程式分析法，根据基本方程建立相似条件；如果所描述的物理现象不能用方程式表示时，则可根据参与该物理现象的有关物理参数，采用量纲分析法，通过量纲分析建立相似条件。

对于地震地面运动作用下结构动力反应问题的研究，参与的物理参数有应力 ( $\sigma$ )、几何尺寸 ( $L$ )、时间 ( $t$ )、加速度 ( $a$ )、重力加速度 ( $g$ )、材料弹性模量 ( $E$ )、密度 ( $\rho$ ) 和位置向量 ( $\vec{r}$ ) 以及考虑初始条件的物理初始应力 ( $\sigma_0$ ) 和初始位置向量

( $\vec{r}_0$ ), 其函数关系为:

$$\sigma = F(L, t, a, g, E, \rho, \vec{r}, \sigma_0, \vec{r}_0) \quad (6)$$

按量纲分析的  $\pi$  定理, 如一个物理现象可由  $n$  个物理量构成的物理方程描述,  $n$  个物理量中有  $k$  个基本物理量, 可选  $k$  个基本单位, 则该物理现象也可以用这些物理量组成的  $(n-k)$  个无量纲群的关系式来描述。在工程系统中基本物理量为质量 ( $M$ )、长度 ( $L$ ) 和时间 ( $T$ ), 即  $k=3$ 。为此可组成  $n-k=10-3=7$  个独立的无量纲项 (相似判据  $\pi$ ), 所以无量纲项的函数关系为:

$$\pi = f\left(\frac{\sigma}{E}, \frac{\vec{r}}{L}, \frac{t}{L\sqrt{E/\rho}}, \frac{a}{g}, \frac{a_1\rho}{E}, \frac{\sigma_0}{E}, \frac{\vec{r}_0}{L}\right) \quad (7)$$

即

$$\frac{\sigma}{E} = f\left(\frac{\vec{r}}{L}, \frac{t}{L\sqrt{E/\rho}}, \frac{a}{g}, \frac{a_1\rho}{E}, \frac{\sigma_0}{E}, \frac{\vec{r}_0}{L}\right) \quad (8)$$

这个方程中式中的每一项在模型和原型中都应相等, 由此得到本规程表 3.2.3 所列的各项动力相似条件。

模拟地震振动台试验的模型试体是与原型结构在同样相等的重力加速度  $g$  下进行试验的, 即  $S_g = g_m/g_p = 1$ 。当  $S_g = g_m/g_p = 1$ , 则该项  $E/\rho = L$ , 相似关系满足  $S_E/S_p = S_L$ , 即要求模型材料较原型材料有更小的刚度或是更大的密度。对于混凝土结构, 由于模型材料和原型材料的刚度和密度一般是非常接近的, 因此就限制了使用强度模型研究结构非线性和重力效应问题的可能性。如果模型使用和原型相同的材料, 即  $S_E = S_p = 1$ , 则要求  $S_g = 1/S_L$ , 这样对于小比例的模型就要求有非常大的加速度, 给模拟地震振动台试验带来困难, 所以在实际试验时采用人工质量模拟的强度模型。

当采用人工质量模拟的强度模型试验时, 要求用高密度材料来增加结构上有效的模型材料强度, 这种高密度材料并不影响结构的性能, 仅是为了满足  $S_E/S_p = 1$  的相似要求。实际上就是在模型上附加适当的分布质量, 但这些附加的质量不能改变结构的强度和刚度的特性。

本规程表 3.2.3 第 3、4 列中的  $S'_p$  为考虑人工质量模拟的等效质量密度的相似常数。本规程公式 (3.2.3-1) 中的  $\rho_{0m}$  为模型中具有结构效应材料的质量密度,  $\rho_{1m}$  为作为人工质量模拟施加于模型上的附加材料的质量密度, 可由本规程公式 (3.2.3-2) 确定。

对于由重力效应引起的应力比地震作用引起的动应力小得多的结构, 模型设计可忽略重力加速度  $g$  的影响, 即可排除  $S_g=1$  的约束条件, 因此这类模型不须要模拟人工质量, 不模拟重力影响。当模型选用和原型结构相同材料时, 即  $S_E=S_p=1$ , 则  $S_t=S_L$  及  $S_a=1/S_L$ , 即要求时间及加速度的比例很大, 因而导致测量精度及动力激振等困难, 同时也会增大材料应变速率的影响。

对于试验只涉及线性范围工作性能的弹性模型, 可以将重力效应和动力效应分开, 同样可以不考虑重力加速度。但这类模型不能模拟由几何非线性引起的次生效应。

### 3.3 试体制作

**3.3.1、3.3.2** 砌体结构是由砖或砌块和砂浆两种材料组成的复合材料结构。模型设计时要求砌体模型与原型结构有相似的应力-应变曲线, 即要求  $S_o=S_E=S_t=1$ 。同时在制作模型时都要按比例缩小, 这样唯一实用的方法就是采用与原型相同的材料, 并用缩尺砖块或砌块来制作。缩尺砖块或砌块可通过生产厂家定制或用原型块材锯割而成。

**3.3.3** 此条是对灰缝砂浆强度等级的规定, 是为了保证试验过程中墙体与底梁间发生滑移破坏晚于墙体自身的破坏。

**3.3.4** 在结构抗震动力试验中, 微粒混凝土是被用作模拟钢筋混凝土的理想材料。微粒混凝土是用粒径为 2.5mm~5.0mm 的粗砂代替普通混凝土中的粗骨料, 用 0.15mm~2.5mm 的细砂代替混凝土中的细骨料, 并以一定的水灰比及配合比组成的新型模型材料, 其力学性能和级配结构与普通混凝土有令人满意的相似性, 能满足混凝土强度模型的相似要求。

**3.3.5** 混凝土结构强度中，模型钢筋的应力-应变特性是决定结构模型非弹性性能的主要因素。必须充分重视模型钢筋材料性能的相似要求，主要考虑的有钢筋的屈服强度、极限强度、弹性模量等参数，此外，钢筋应力-应变曲线的形状，包括屈服台阶的长度、硬化段和极限延伸率等都应尽量和原型结构钢筋的相应指标相似。

在模拟地震振动台试验时，混凝土结构模型承受地震荷载的反复作用，结构进入非弹性工作时，它的内力重分布也受裂缝的形成、分布和扩展等因素的影响，而结构模型的荷载-变形性能、裂缝的分布和发展又直接与结构模型中的钢筋和混凝土的粘结握裹性有关。所以，对于混凝土结构强度模型应十分重视模型钢筋材料的相似要求，使之接近于原型结构的实际工作情况，当模型采用光面钢筋时，宜作表面压痕处理。

为保持钢筋的原有性能，对于经过冷拉调直的钢筋，必须进行处理，使钢筋恢复到具有明显的屈服点和屈服台阶，提高钢筋的延性。

**3.3.6** 高层建筑的振动台试验模型一般为小比例缩尺模型，原型结构中的钢筋一般采用镀锌铁丝代替，原型结构中的钢材可采用钢材或紫铜模拟。当采用紫铜模拟时应考虑焊接对紫铜力学性能的影响。

## 4 拟静力试验

### 4.1 一般规定

**4.1.1** 本条叙述了拟静力试验方法适用于混凝土结构、预应力混凝土结构、钢筋混凝土结构、钢纤维混凝土结构、高强混凝土结构、钢结构、混凝土与砌体混合结构的结构构件，如梁式构件、柱式构件、单层及多层框架、节点、剪力墙等构件。

以黏土砖或砌块（混凝土砌块、粉煤灰砌块等）砌筑的单层或多层墙片、配筋墙片、构造柱墙片、混凝土与砌体的组合墙片。

混凝土结构、钢结构、砌体结构、组合结构和混合结构的模型及原型试验。

**4.1.2** 此条针对钢结构试体，试验中防止平面内外失稳，应有可靠措施，否则将造成重大试验损失。

### 4.2 试验装置及加载设备

**4.2.1** 试验装置的设计和配置，必须满足在模拟地震作用下试体的受力状态。即试体在模拟地震作用下的边界条件要符合结构实际受力状态。需注意下列几点。

加载设备的设计要符合试体的实际支承方式，简支或固定支承。试体基础的固定也要与实际的要求相符。加载设备的设计还要考虑试体是剪切受力、弯曲受力或弯剪受力状态。

试验装置：试验台座、反力墙、门架、反力架、传力装置等设备的刚度、强度和整体稳定性都要远大于试体的极限承载力，一般情况下，装置的刚度应比试体的刚度大 10 倍以上。

试验装置不应产生附加的荷载和阻止试体的自由变形，因此在试验装置中，试体与门架之间的垂直千斤顶必须安装

滚动导轨，滚动导轨安装在千斤顶与门架之间，滚动导轨的摩擦系数不得大于 0.01，滚板的大小必须满足试体的极限变形和极限承载能力的要求，滚动导轨的摩擦系数在一定的荷载下是常数，超过以后则不是常数。如果采用平面导轨，接触面宜为聚四氟乙烯材料，以降低接触面摩擦系数。

水平加载作动器或推拉千斤顶的加载能力与行程都必须大于试体计算的极限承载能力和极限变形能力，避免试体试验时达不到极限破坏而造成试验失败。在选用作动器或推拉千斤顶时，两端为铰接，保证试体水平加载时的转动和自由变形，避免加载器损坏。同时加载器应配置指示加载值的量测仪表，仪表精度满足量测精度要求。

试验用的各种加载设备的精度除应满足本章第 3 节要求外，要有国家计量部门定期检验的合格证，一般半年或一年应标定一次，重要的试验项目，试验前应标定，指示误差不宜超过 $\pm 2\%$ 。

**4.2.2** 加载器安装在反力装置与梁式构件之间。梁式构件的支承方式采用一端铰接另一端滑动。

**4.2.3** 对以弯剪受力为主的试验装置，其水平加载器两端采用铰接，可以减少或消除试体受弯时产生的附加阻力；多个千斤顶施加竖向荷载时，采用油路分油器同步加载方式，即同一油路通过分油器与不同的千斤顶相连，可以防止水平加载时试体发生转动，因为多个千斤顶油路连通后，每个千斤顶竖向荷载能保持一样，但冲程可自由变化；强调滚动导轨必须放在千斤顶与反力架之间，是为了保证试体在水平荷载作用下，竖向荷载作用点的位置不变，对有竖向荷载下施加水平荷载的试验装置均应遵守本原则。

**4.2.4** 对做梁柱节点试验时，试体柱的两端与试验装置之间可用半球铰连接，同时柱的两端要固定，保证没有水平变形，柱的两端可与反力墙、反力架连接起来，总之既能使柱转动，又无水平变形。若梁端采用推拉千斤顶加载，试体在弹性试验阶段，两千斤顶油路宜连通，使加载易于控制，同时可以保证两千斤顶加

载值相同，但须注意千斤顶在同侧或异侧确定油路是反向或正向连通。试体开裂后，通常采用梁的变形来控制加载，为使梁的变形在两加载点处相等，两千斤顶的油路应分开单独控制，否则无法控制加载。

考虑  $P-\Delta$  效应时，梁柱节点试体应固定于一个几何可变的框架体系内，梁柱节点试体与框架采用半球铰连接，竖向千斤顶与框架保持固结，试验时，固定于反力架上的水平向加载器的对框架顶部施加反复水平荷载作用，带动安装在框架内的试体一起变形。

**4.2.5** 对多层单片墙、多层框架、多层结构原型及模型试体的试验要求问题，该种试体一般较高，根据地震水平荷载的倒三角形分布，采用多点同步加载控制模式。

### 4.3 量测仪表的选择

**4.3.1** 拟静力试验选用的测量仪表应根据试验目的来决定，同时还要考虑设备条件，一般来说，主要根据试验试体极限破坏估算值来选择适宜的仪表，既能满足量程的要求，又能满足最小分辨能力。

### 4.4 加载方法

**4.4.1** 正式试验前，为了消除试体内部的不均匀性、检查试验装置及各测量仪表反应是否正常，先进行预加反复荷载试验二次，但加载值不能过大，对于混凝土结构试体预加荷载值不得超过开裂荷载估算值的 30%。砌体结构不得超过开裂荷载估算值的 20%。

**4.4.2** 恒载系指静载，一般指给试体的竖向荷载，为了试验所测得的数据较好，消除试体内部组织不均匀性，先取满载的 40%~60% 的荷载重复加载 2~3 次（即加载—卸载—加载），然后再加载至满载，实现试体要求的恒载值。

**4.4.3** 为了保证试验连续均匀，数据取值稳定，应对每次加载速度和循环时间作一定规定，控制在一定的范围内。

**4.4.4** 试验获得试体的承载能力和破坏特征时，应加载至试体荷载-位移曲线下降段，对混凝土结构试体应控制加载到极限荷载的85%为止。砌体结构一般较难，因此不作具体规定。

**4.4.5** 试体进行拟静力试验的加载程序应采用荷载和变形两种控制的方法加载，即在弹性阶段用荷载控制加载，开裂后用变形量控制加载。主要是因试体开裂以后是以位移变化为主，荷载无法控制。每次加载控制量的取值应根据试验目的要求来确定。

当试体接近开裂和屈服，荷载宜减小级差加载，应考虑提供的计算值有一定的偏差，为了更为准确地找到开裂和屈服荷载，所以减小级差加载。

试体屈服后用变形控制，变形值取屈服时试体的最大位移值为基准，一般可从 $p-\Delta$ 曲线中受拉钢筋的应变变化来判定。以该时刻的位移值的整数倍为级差进行控制加载。

施加反复荷载的次数应根据试验的目的确定。屈服前一般每级荷载反复一次。屈服以后宜反复三次。如果当进行刚度退化试验时，反复次数不宜少于五次。

**4.4.6** 平面框架节点试体的加载也是以试验目的要求而定，当以梁端塑性铰区或节点核心区为主要试验对象时，宜采用梁-柱加载。当以柱端塑性铰区或柱连接处为主要试验对象时，应采用柱端加载，但分析时要考虑 $P-\Delta$ 效应的影响。

**4.4.7** 对于多层结构试体的荷载分布，按地震作用倒三角分布水平加载，一般顶部为1，底部为0。水平荷载通过楼板或圈梁传递，作用在各楼层楼板上。

**4.4.8** 双向拟静力试验的加载规则可以按两个正交方向的单向加载来考虑，控制模式（力控制、位移控制或其他）根据试验阶段的需求选择。施加轴力的装置要更够随动且摩擦力尽量小，有条件的话可以在数据处理中将摩擦力消除。

## 4.5 试验数据处理

**4.5.1** 本条对试验中试验荷载及相应的变形值的取值作了一些

规定，便于大家统一。

开裂荷载及相应的变形是指试体试验的  $P-\Delta$  曲线刚度有变化或肉眼首次观察到受拉区出现第一条裂缝时对应的那一级荷载和变形。

屈服荷载及相应的变形是指试体受拉区的主筋达到屈服应变时的荷载和变形，受拉区的主筋按实际使用的钢筋型号，实际做的材性试验为准来确定屈服应变。

试体极限荷载作了统一规定，试体极限荷载是指试体所能承受的最大荷载值。

试体的破坏荷载及极限变形作了统一规定，破坏荷载和极限变形是指极限荷载下降 85% 时的荷载和相应的变形值。

**4.5.2** 本条对混凝土试件的骨架曲线作了统一规定。骨架曲线是指荷载-变形滞回曲线中每一级荷载第一次循环的峰值点所连成的外包络曲线。

**4.5.3** 本条对试体刚度作了定义，并用公式表示，它的含义是指试体第  $i$  次的割线刚度，等于第  $i$  次循环的正负最大荷载的绝对值之和与相应变形绝对值之和的比值。

**4.5.4** 本条是对试体延性系数的定义，并给出了计算的公式，它反映试体塑性变形能力的指标，也是用它来衡量抗震性能好坏的指标之一。一般用极限荷载相应的变形值与屈服荷载相应的变形值之比表示。

**4.5.5** 本条对试体承载能力降低系数作了定义，并给出计算公式，它的含义是试体在第  $j$  级加载时，第  $i$  次循环的最大荷载值与第  $i-1$  次循环的最大荷载值之比。

**4.5.6** 试体的能量耗散能力是指试体在地震反复荷载作用下吸收能量的大小，它以试体荷载变形滞回曲线所包围的面积来衡量，它也是衡量试体抗震性能的一个特征。一般采用能量耗散系数或等效黏滞阻尼系数来表达。

## 5 拟动力试验

### 5.1 一般规定

**5.1.1** 多质点位移控制拟动力试验，因试验台座、模型和试验设备构成荷载静不定力学体系，当试体刚度较大（如钢筋混凝土抗震墙模型）时，即使按第一振型试验模拟，也极难控制加载系统误差，使试验不能进行。只能用等效单质点的方法进行试验。

**5.1.2** 在地震作用下，结构破坏仅发生在局部部位，其余部分仍处于弹性，可将局部破坏的部位作为子结构进行试验，其余部分进行数值计算，考虑子结构边界条件的模拟，将试验部分和数值计算部分在结构动力方程中进行集成，完成整体结构的地震反应分析。

**5.1.3** 试验用地震加速度记录或人工模拟地震加速度时程曲线应根据试体拟建场地的类型选择，场地类型的有关规定应符合现行国家标准《建筑抗震设计规范》GB 50011 的规定。

### 5.2 试验系统

**5.2.1** 拟动力试验系统应由试体、试验台座、反力墙、加载设备、计算机、数据采集仪器仪表等组成，其中加载设备、计算机、试验台座和反力墙等试验装置的能力应满足试体对试验加载的需要。

对于非闭环控制的加载设备，因其加载控制精度较难保证，建议不宜采用。

非传感器式的机械直读仪表，因不具备满量程下的线性电输出信号功能，因而不能加入闭环自动控制系统。所以，与动力反应直接有关的位移、力等控制参数的测量必须采用传感器式的一次仪表。

**5.2.2** 加载设备宜尽可能选用技术指标良好的电液伺服试验系统，具备监控结构多点加载动态恢复力特性和滞回曲线的功能。

对于位移反馈，其位移传感器量程和精度应满足试验适宜要求，并应安装在加载模型一侧最有代表性的可靠位置或在电液伺服控制系统中完成。力反馈可在电液伺服试验系统中完成。

本条提出的动态响应技术指标是最低要求，根据试验速度控制的需求，可适当提高指标。应注意的是试验速度的提高以不对试体产生附加惯性力为原则。

伺服作动器应尽可能工作在力值满量程的 10% 以上区段内才能保证系统误差。

在合理选用位移传感器的满量程值条件下，并避免大量程内窄小区段使用情况，才能保证系统误差。刚度较大的试体，位移控制的高分辨率尤为重要，因此宜选用先进技术（如磁栅、光栅技术）制成的位移传感器才能保证系统的大量程、低误差和高分辨率。

稳定、可靠是对加载设备的基本要求。本条虽未做具体规定，但按常识来说，在一个试验周期内至少要保证在 16h~24h 内无任何不稳定、不可靠、无任何故障现象存在。

**5.2.3** 拟动力、拟静力试验系统中的量测仪表，属于同类技术特性，在量程、精度、适用性方面没有区别，可按 4.3 节规定选择。

**5.2.4** 拟动力试验中的测点、测量次数都较多，应采用自动化数据采集设备。

**5.2.5** 本条是对选用计算机及软件硬件可扩充性的基本要求。

**5.2.6** D/A、A/D 接口板是外购硬件，其量程、精度、速度应满足试验需要，能插入已选定的计算机主机板上或与其可靠通讯连接，并能运行其控制、应用软件。

本条提出的数据采集系统是指结构应力应变、非控制量的位移、变形测量自动化仪表。数据采集系统应与主控计算机联网通讯，达到试验系统基本要求。

**5.2.7** 试验装置的设计与选择和拟静力试验相同，但由于拟动

力试验加载设备和拟静力试验加载设备有所区别，安装连接及其他功能的不同特点，因此应依本条规定按具体情况设计与选择。

**5.2.8** 本条的意义为防止附加水平力对试体的影响，并保证加载设备的安全。为此，在不违反条文规定的条件下也可采用更适宜的方法和装置。水平加载分配装置宜采用垂直方向滚动弹性支承（图1、图2）

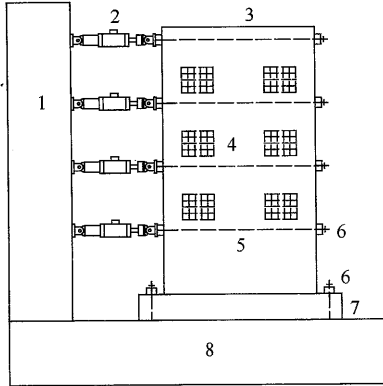


图1 模型试体拟动力试验装置立面示意

- 1—反力墙；2—伺服作动器；3—试体；4—垂直自重模拟块；  
5—拉杆；6—锚固梁；7—锚杆；8—试验台

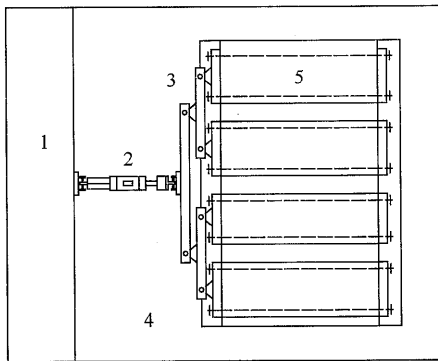


图2 模型试体拟动力试验装置平面示意

- 1—反力墙；2—伺服作动器；3—分配梁；4—试验台；5—拉杆

**5.2.9** 短行程伺服作动器尺寸小、便于安装、放置稳定，其有效行程满足试体边界条件。电液伺服作动器容易满足 $\pm 1.5\%$ 以内的恒载误差，一般液压加载设备，在试体刚度退化严重并接近破坏时，非稳压技术措施的一般手控阀门加载难以达到 $\pm 2.5\%$ 以内的稳压要求，因此，应有可靠安全的稳压装置保证试验过程正确进行。

**5.2.10、5.2.11** 该条对拟动力试验电液伺服作动器和试体的连接、作用方式、承载力的安全做一般规定。由于试体结构形式和复杂程度不同，执行本条文时应按具体情况合理处置。

**5.2.12** 荷载分配级数过多，当试体刚度退化不均时，实际位移分配量越不合理，失去位移控制的意义。

**5.2.13** 一般容易失稳的试体皆应具备合理安全的抗失稳技术措施装置。具体装置应按实际试体和试验要求进行设计。其装置设计原则应不影响主方向加载和不产生任何附加荷载为基本原则。

**5.2.14** 同双向拟静力试验一样，施加轴力的装置在保证双向滑动的同时摩擦力要尽可能小。

### 5.3 试验实施和控制方法

**5.3.1** 拟动力试验的过程控制程序应采用实时控制，并通过人机交互控制完成试验全过程。程序中一般应具有：读取地震加速度记录数据文件；联接试验参数文件；控制计算机和作动器的联机；完成试验初始状态检查；通过数值积分算法求解结构动力方程，输出试验数据等功能。

试验用地震加速度记录或人工模拟地震加速度时程曲线的数据处理需注意峰、谷值的保留。为适应试体的弹性到破坏各阶段试验过程，宜采用一比例系数将原始地震加速度扩大或缩小，但波形不应改变。

**5.3.2** 拟动力试验的每次试验前均须确定试体当前的初始侧向刚度，确定方法宜采用施加单位水平荷载量测水平位移并根据二者的关系确定初始侧向刚度。如根据前次试验中的荷载与位移的

关系进行折算时，应注意试验前几级加载时的刚度是否正确，若误差较大应及时修正。

多质点结构体初始侧向刚度矩阵是柔度矩阵的逆矩阵，其中：

$$[F] = \begin{bmatrix} \delta_{11} & \delta_{12} & \cdots & \delta_{1n} \\ \delta_{21} & \delta_{22} & \cdots & \delta_{2n} \\ \cdots & \cdots & \cdots & \cdots \\ \delta_{n1} & \delta_{n2} & \cdots & \delta_{nn} \end{bmatrix} \quad (9)$$

式中： $\delta_{ij}$ ——第  $i$  层施加单位水平荷载时产生在第  $j$  层的水平位移测量值。

**5.3.3** 试体的动力特性：自振周期、阻尼是地震反应分析的必要参数，拟动力试验前后先行测定，测定方法按本规程的有关规定进行。

**5.3.4** 试验的加载控制应为试体各质点在地震作用下的反应位移，试验中宜直接采用位移控制加载。当结构刚度较大且处于弹性阶段时，直接采用位移控制加载有较大困难，可以采用力控制逼近控制位移的间接加载方法，但最终控制量仍必须是试体各质点位移量。

**5.3.5** 为避免一次加载到位对试体产生冲击（多质点时为连续冲击）而导致试体非试验性破坏，本条建议将每步加载量分解为若干个作动器可分辨的最小增量，每个作动器反复循环逐渐积累加载到试验控制增量。

**5.3.7** 为消除试验系统误差应采取下列措施：

拟动力的试验控制量是各质点的位移，因此各测点必须设在试体上，以保证试验所测位移是试体的真正位移，同时除对测试仪器的精度有要求外，其布点、量测、取值方法应满足本章第 7 节各条的要求。并要求各测点的量测仪器支架应有足够的刚性，其在外界振动干扰作用下，顶部自变形量应小于传感器或仪表最小值的 1/4 以下。

根据试验中试体可能出现的最大加载量进行限位，是为了保

证试验安全，在操作有误或其他异常情况下可避免对试体造成非试验性破坏。

试验量测仪表的不准确度和数值转换的误差应低于试验中可能的最小加载量。

## 5.4 试验数据处理

**5.4.1** 拟动力试验中同一试体可采用不同的几个地震加速度记录分别进行试验，每个地震加速度被使用时可按比例扩大或缩小以适应试体不同工作状态。因此，在对试验数据进行图形处理时，应绘制出本规程 5.4.1 条第 1 款和第 2 款中的主要数据图形。

**5.4.2** 对试体开裂时的记录要求。

**5.4.3** 对试体各工作状态下的基底总剪力、顶端水平位移和最大地震加速度的确定方法细则。

## 6 模拟地震振动台试验

### 6.1 一般规定

**6.1.1** 模拟地震振动台是 20 世纪 60 年代中期发展起来的地震动力试验设备，它通过台面的运动对试体输入地面运动，模拟地震对结构作用的全过程，进行结构或模型的动力特性和动力反应试验。其特点是可以再现各种形式的地震波形，可以在试验室条件下直接观测和了解试体或模型的震害情况和破坏想象。

结构抗震试验目的在于验证抗震设计方法、计算理论和采用的力学模型的正确性。通过模拟地震振动台的试验验证为非线性地震反应分析建立适当的简化模型；并采用线性或非线性系统识别方法，分析和处理试验数据，识别结构的恢复力模型和整体力学模型；观测和分析试验结构或模型的破坏机理和震害原因；最后由试验结果综合评价试验结构或模型的抗震能力。

**6.1.2** 试验时必须认真选择性能与之相适应的振动台设备。

模拟地震振动台试验较多地应用于鉴定结构的抗震能力。试体试验必须从弹性到开裂破损，最后到破坏。作为模拟地震振动台驱动机构的电液伺服加振器的工作性能可由其工作特性曲线表示，在台面一定的载重情况下如果要求加振器的行程大，则其最大工作频率要降低，反之，当要求最大工作频率提高时，则行程要减小。这说明加振器的特性曲线限制了振动台的工作范围，大位移和高频率不可兼得，所以选择振动台试验时，必须注意其工作频率范围和允许的最大位移量。

如果试体模型的自振频率很高，则要求振动台的最大频率也要相应提高，对于大缩比的模型，自振频率可能高达 100Hz 以上，则振动台的频率就必须高达 120Hz~200Hz。当试体模型缩尺比不大或结构刚度不高时，振动台的频率也不需太高，对于建

筑结构模型，其自振频率较高的也只十几赫兹，这样振动台的工作频率有 50Hz 即可满足。

对于仅是研究结构弹性阶段工作性能时，对振动台的位移要求不高，一般有 30mm~40mm 即可。当研究结构开裂、破损及破坏机制时，由于模型开裂后刚度下降、自振频率降低，这时模型的破坏就要依靠振动台的大速度和大位移。对于小缩尺比的模型，要求最大位移在 80mm~100mm 以上，才能实现在低频或中频条件下的破坏。

## 6.2 试体安装

**6.2.1~6.2.4** 一般情况下，试体是直接采用试验室的吊车进行就位安装，对于特别高大的模型可能超过吊车起吊高度，可采水平牵引方式将模型移放至振动台上。不管采用何种方式，均应在运输和安装过程中控制起吊和运输速度，防止模型受过大的冲击或振动而受损。

考虑到模型底板、振动台台面的平整度不一，模型就位固定前先在台面上铺设一层塑料薄膜，上座 2cm 左右的水泥砂浆，然后将模型就位，用螺栓将模型底座与台面连接，待砂浆初凝后再将螺栓拧紧。

## 6.3 测试仪器

**6.3.1** 测试仪器应根据试体的动力特征来选择是指需要测试试体的几阶振型参数，以确定测试仪器的使用频率范围以及分析处理的方法；根据动力反应来选择是指需要测量的最大反应幅值，是稳态反应还是瞬态反应；根据地震模拟振动台的性能来选择是指测试仪器的频率范围、最大可测幅值、动态范围，分辨率一定要能覆盖；根据所需的测试参数是指需要测量的是什么运动参数，是绝对量还是相对量。

**6.3.2** 测试仪器的使用频率范围选定，由于地震过程是一个瞬态过程，为了在各反应记录中能真实记录下来，在低频段不失

真，宜从零频开始，为了高频段失真小宜远大于振动台的使用上限频率。

**6.3.3 最大可测加速度的选定**是由试体在振动台试验时可能的最大动态反应来确定。

加速度的分辨率要比振动台的背景噪声高一个量级，一般振动台的背景噪声约在  $10^{-2} \text{ m/s}^2 \sim 10^{-1} \text{ m/s}^2$ ，故测试仪器选为  $10^{-3} \text{ m/s}^2$ 。

## 6.4 加载方法

**6.4.1** 由于采用加速度输入的初始条件比较容易控制，因此，模拟地震振动台试验时一般采用地震地面运动的加速度时程，可以是实际地震记录，也可以是根据结构和场地特征拟合的人工地震波。当试验的目的是用于对拟建结构抗震性能的评定时，输入的加速度时程应与结构抗震计算分析采用时程曲线一致，因为这些地震波符合现行国家标准《建筑抗震设计规范》GB 50011 的要求。

当采用拟合的人工地震波时，根据现行国家标准《建筑抗震设计规范》GB 50011 的要求，其有效持续时间一般为结构基本周期的 5~10 倍，同时为了保证在输入地震波作用下获得试体结构或模型在不同频谱地震作用下的输出反应，对于人工地震波需要有足够长的作用时间。

当试体采用缩尺模型时，台面输入的地震地面运动的加速度波形应按模型试验的动力相似关系进行调整，主要是波形在时间轴上的压缩和对加速度幅值的放大。当对时间轴进行压缩后会造成加速度波形频谱成分的改变，卓越频率相应提高，要求不应大于振动台工作频率，以免使波形再现发生困难，并保证高频成分的有效输入。

**6.4.2** 白噪声是具有一定带宽的连续频谱的随机信号，这种宽带随机过程是不规则的，永不重复的，不能用确定性函数表示。由于白噪声具有较宽的频谱，试体在其激励下得到频率响应函

数，多自由度体系的响应谱能得到多个共振峰，对应得到结构的各阶频率响应。白噪声激振法的优点是测量速度快，尤其对复杂的试体模型更为突出。

采用正弦波扫频试验也能测得模型的自振频率。采用振动台输入等幅加速度变频连续正弦波对试体进行激振，使试体产生与振动台输入频率相同的强迫振动，当输入正弦波频率与试体的固有频率一致时，试体处于共振状态，随着变频率正弦波的连续扫描，可测得试体的各阶自振频率和振型。在正式加载试验前，为防止输入过高的加速度幅值造成试体的开裂或过大变形，应控制输入幅值的大小。同时必须注意振动台噪声电平的影响，防止由于噪声的干扰对试验结果带来的误差。

随着振动信号处理技术的发展和成熟，目前多采用白噪声激振法测定模型的自振特性，本次修订取消了正弦波扫频试验方法。

**6.4.3** 模拟地震振动台试验的多次分级加载可以使建筑结构模型经历多遇烈度、设防烈度和罕遇大震阶段的地震作用，测试结构在不同试验阶段周期、阻尼、振型、刚度退化、能量吸收能力及滞回反应特性，观测模型开裂、发展与破坏的过程，同时可以根据上一级加载的情况对下一级加载模型可能出现的情况进行预测，保护试验设备和人员的安全。

## 6.5 试验的观测和量测

**6.5.1** 振动台试验时，试体的加速度、速度、位移和应变是试验要求主要量测的结构动力反应，是提供试验分析的主要数据。

**6.5.2** 加速度传感器是振动台试验中的主要量测仪器设备，布置的数量也最多。加速度传感器的布置数量视振动台数据采集系统的通道数确定，布置位置应优先选择在结构反应最大或复杂变化的部位。一般情况下，模型的顶层（结构屋盖）是加速度反应最大的部位；对于体型或刚度发生变化的楼层（如设置加强层），其地震反应变化较复杂，是需通过试验进行验证设计有效性的部

位，也应布置传感器。

输入振动台台面的地面运动加速度是通过试体的底梁或底板传递给上部模型试体的，这相当于实际地震时通过地基基础将地震作用传递给上部结构，此时底梁或底板上测得的加速度反应是真正对上部模型结构的地震作用。另外，模型各楼层与底梁或底板间的相对位移才是模型结构的真正变形，在底梁或底板上布置传感器可用于观察模型与振动台面的固定情况，并对模型的地震位移反应试验数据进行修正。

**6.5.3** 位移传感器分接触式和非接触式两种。采用接触式位移传感器时，有时会一端固定试体模型上，另一端固定在支架上，支架或固定于振动台面，或固定于试验室地面，此时要求支架具有足够的刚度，减小因振动台的振动传至支架引起支架的振动变形。

**6.5.6、6.5.7** 振动台试验得到的结构反应大部分是动态信号，对于试验过程中结构发生和出现的各种开裂、失稳、破坏甚至倒塌过程，采用录像等动态记录是最为理想的方式。对于结构裂缝的产生和扩展的过程以及裂缝的宽度可利用多次逐级加载的间隙进行描绘和记录，这都将有利于最终对结构的震害分析和破坏机理的研究。

## 6.6 试验数据处理

**6.6.1** 当数据采集系统不能对传感器的标定值、应变计灵敏系数等进行自动修正时，应在数据处理时作专门的修正。为了消除噪音、干扰和漂移，减少波形失真，应采用滤波、零值均化和消除趋势项等数据处理。

**6.6.2** 当用白噪声激振法，根据台面输入和试体动力反应确定试体的自振特性时，宜采用分析功能较强的模态分析法。条件不具备时也可采用传递函数或互功率谱法求得试体的自振特性。

**6.6.3** 试体位移反应除采用位移计量测，更多的是采用对加速度反应进行二次积分求得。在进行参量变换时，如振动加速度波

形通过波形积分求得速度波形，速度波形求得位移波形等，即使是较小的波形基线移动量，在积分运算中的影响也是很大的，使积分运算结果产生较大的偏差。因此，需用加速度波形通过二次积分求得位移波形时，必须做好消除趋势项和滤波处理。

**6.6.4** 试体动力反应的最大值、最小值和时程曲线等都是分析试体抗震性能和评价试体抗震能力的主要参数，试体的自振频率、振型和阻尼比是试体动力特性的基本特征，试验数据分析后必须提供这些数据。

## 7 现场结构动力特性测试

### 7.2 测试方法

**7.2.1 环境振动法**属于稳态随机激振法，利用地面的常时环境振动作为振源，激起试体结构的振动，从中获得试体的动力特性，是获得试体基本振型参数最简便的试验方法。由于试体处在微弱振动状态，故要求测试仪器有高的分辨率。如果只要近似的获取频率值时，只要在环境振动时程曲线上量取即可求得；如果要求精确一些获取频率值，并要获取相应的阻尼值，则需对记录波形进行分析处理。

初位移法是在试体某部采用张拉的方法，使试体获得静态位移，然后突然释放而获得第一振型的衰减时程曲线的试验方法，可获得基本振型参数。如果测出张拉力，还可获得试体的整体刚度。

初速度法是在试体某些部位利用小火箭等产生的冲击力，使试体获得初速度，激起试体振动的试验方法。其振动记录经过数据处理分析后可获得基本振型乃至数个振型参数。

风振激振法是在风大的一些地区，于高柔结构上利用风压对结构物的作用而产生的随机振动，可测出结构的基本参数。

**7.2.2 稳态正弦波激振法**是利用起振机产生正弦激振力，在结构上部或基底迫使试体产生振动的试验方法，可获得多个振型参数、共振曲线等。

**7.2.3 同步激振**，有同向同步和反向同步两种。将起振机或小火箭等激振源在试体结构上同一高程上数台间隔布置，且激振力可以不同，在作同向同步激振时，除可以获得平面内的振型参数外，还可获得空间振型参数，在试体结构两端布置振源时，施以反向同步，则可获得试体的扭转振型参数。

**7.2.4 随机波激振法**是利用产生随机激振力的起振机，如电液

伺服控制激振器，在试体上进行激振的试验方法。激振力为白噪声谱，在此力谱作用下试体产生的振动通过数据处理分析后可获得所需的各振型参数。在进行地震波模拟激振时，可获得结构的地震反应。

人工地震法是利用核爆、工业爆破或人为设定爆炸使地面产生振动，从而迫使试体结构产生振动，可获得类似于地震作用的结构地震反应。

### 7.3 测试设备和测试仪器

**7.3.1** 初速度法试验中采用的是小火箭激振，冲击力太小时可能激起的试体结构振动与脉动在同一量级而达不到试验目的的要求，如冲击力太大时可能使试体结构局部产生破坏，故定于数 kN 至数十 kN。冲击力作用的时间考虑到在需要测量的频率范围内作为白噪声的激振源，针对需测试体的最高频率，可在数毫秒至数十毫秒内选择。

**7.3.4** 测试仪器的使用频率范围是指在此范围内的频率特性的上升或下降不超过一定比例值的频率范围，有的以百分数表示，一般提出为  $\pm 10\%$ ，也有的以分贝数表示，为  $\pm \text{dB}$ 。一般粗糙测量时，所得数据可不进行修正，如果要求比较精确测量时，则需根据频率特性对数据进行修正。

**7.3.5** 测试仪器的最大可测幅值是指的保证一定的线性精度下可以测量的最大幅值，包括加速度、速度和位移。

**7.3.6** 分辨率是指测试仪器可能测出的被测量振动的最小变化值。

**7.3.7** 横向灵敏度是在与传感器敏感轴重直的任何方向受到单位激振时，传感器获得的信号输出量。

**7.3.8** 在测试瞬态过程时，由于测试仪器本身的瞬态响应，将会使测试结果畸变，为减小波形畸变，一般来说在使用频率的下限为被测振动中最低频率分量的  $1/10$  以下，上限为  $10$  倍以上，就可满足要求。

## 7.4 测试要求

**7.4.1** 环境脉动测试是现场结构动力特性测试常用方法之一，因为这种利用微振动信号进行的测试，由于振源信号弱，所以提出测试仪器的频带、防干扰要求，以及记录时间的要求。严格来说，脉动法所测原型结构的动力特性，系指未震状态的特性。

**7.4.2** 机械激振测试原型结构的动力特性，共振信号较环境振动为大，它不仅可测原型结构的动力特性，而且可测试结构不同阶段的动力反应和强度，由于是机械强迫振动，与激振力的大小、振源布置、激振频率有很大关系，实际上激振力大时，测得结构的自振周期偏长。

**7.4.3** 初速度法是利用火箭反冲激振，利用结构衰减过程的动力反应来量测动力特性，由于激振时布点位置不同，要求同步的条件高。

**7.4.4** 初位移法又叫拉线法，也是利用作用在结构上的突然释放大力，在结构衰减动力反应下测其结构的动力特性。因此，选择拉力点、拉线粗细、拉线倾角有所要求，这种方法用于单厂、塔型或高柔结构比较方便。

## 7.5 测试数据处理

**7.5.1** 结构振动信号的零点漂移和波形失真问题应在现场记录时解决，但在现场测量时，如果没有显示设备，有时也会把具有零漂或失真的信号记录下来，所以在对结构振动信号进行处理时，必须将带有零漂和失真的信号删除。对结构振动信号进行记录时，记录长度应不少于 60s 为宜。

利用半功率点法计算结构阻尼比时，一般不取曲线上第一个峰点，最好选择衰减曲线上的第 3、4 个峰点。

结构各测点的幅值，应用结构响应信号记录幅值除以测试系统的放大倍数：

$$\text{各测点的幅值} = \frac{\text{结构响应信号记录幅值}}{\text{测试系统的放大倍数}} \quad (10)$$

**7.5.2** 结构动力试验数据在频域处理时，常用的几个统计特征函数为：自相关函数，互相关函数，自功率谱密度（简称自谱）函数，互功率谱密度（简称互谱）函数，傅里叶谱（也称傅氏谱）传递函数和相干函数。

对结构振动信号进行频域分析时，频率上限应选 3~5 倍或 5~10 倍的乃奎斯特频率。在频域对结构信号进行互谱分析来求结构高振型特性的具体做法是：如果结构上的测点是按 1、3、5……层布点时，可选第 3 层测点为参考点，其他测点信号与第 3 层测点的信号进行互谱分析，给出各测点信号幅值的正负号，然后将各幅值归一化处理后画出除一振型外的其他振型。

海宁窗和海明窗是对功率谱进行平滑处理的数字滤波方法，其目的是减少泄漏。

海宁窗是以  $\bar{G}_k = 0.25G_{k-1} + 0.5G_k + 0.25G_{k+1}$  作为基础对功率谱进行平滑处理的，其中  $G_k$  为某点的功率谱值， $G_{k-1}$  和  $G_{k+1}$  为其左右两相邻的两个谱值，也就是说，海宁窗是按 0.25、0.5、0.25 对谱进行加权处理的，加权后的计算结果  $\bar{G}_k$  作为该点功率谱值。

海明窗的加权方法为： $\bar{G}_k = 0.23G_{k-1} + 0.54G_k + 0.23G_{k+1}$

为减少由于加窗带来的误差，可采用关窗的办法，其含义是在数据处理时可先将窗开大一些，并把平滑的谱画出来，接着再逐次把窗关小一些，同样地把这些窗都画出来，然后观察比较其结果，择优选取。

对结构测量信号进行频域处理时，窗函数的选择应以提高信号幅值和改善频率分辨率为原则。

## 8 建筑抗震试验中的安全措施

### 8.1 一般规定

**8.1.1** 试验工作中的安全要求通过试验工作实践证明是很重要的，但也容易忽视，要保证试验工作的顺利进行，保证工作人员生命安全和国家财产不受损失，没有明确有效的安全措施是不能进行试验的。

试验时按规定设置防火、防漏电、防坠落等各种安全防护警示标识。

**8.1.2** 试验中安全事故，多发生在安装阶段的运输起吊过程中，特别是雇用临时工更易出现安全事故，本规程中要求必须遵守国家有关的安全操作规定。

**8.1.4** 试验中常用的支架、反力架以及一些为试验加载用的预制受力构件、制作和设计时就应考虑受力的安全度，但是在试体安装时凡纳入受力安装部位之间的连接螺栓往往是临时组拼，这些螺栓的强度安全有选择不当的危险。

**8.1.5** 试验中使用的设备，特别是大型的复杂设备，精密的和自动化程度较高的仪器、仪表都有其具体的操作规定，要求在实际试验中，必须遵守和执行这些设备及仪器、仪表的操作安全规定。

### 8.2 拟静力、拟动力试验中的安全措施

**8.2.1** 试验用加载设备系统：门架、三角反力架、反力墙等应有明确的力和变形刚度的限制，不能在试验中不加选择拿来就用，应考虑能承受全部试验荷载可能的冲击，在往复水平加载下不致产生过大的变形。

**8.2.2** 结构在拟动力推、拉反复试验中，在接近试体最大承

载能力时，试体承受的载荷和因此产生的变形都很大，试体随时有产生局部破坏甚至倒塌的可能。因此，设置安全托架、支墩及保护拦网，防止崩落的碎块和倒塌的试体砸伤人员和设备。

**8.2.3** 试验中出平面外的非试验目的破坏往往容易被人忽视，同时出平面外破坏也是一个非常大的安全隐患，应予以注意。

**8.2.4** 在试验安装就绪后开始进行试验前，除检查有关的加力设备的安全之外，还应检查安装测试的所有仪表是否都有保护措施，在接近破坏阶段，试验主持者应进一步检查被保留下来的仪表的有效保护，防止仪表损坏。

### **8.3 模拟地震振动台试验中的安全措施**

**8.3.1~8.3.3** 振动台试验时由于试体在整个试验过程处于运动状态，特别是在试验最后阶段试体有倒塌的危险，因此整个试验过程采取各种安全措施尤为重要，以保证振动台设备系统及试验人员的安全。

**8.3.4、8.3.5** 振动台控制系统的缓冲消能装置、警报指示装置和加速度、速度、位移的限位装置都是振动台系统自身的安全保护装置。即使振动台系统出现故障不能正常工作，加振器运动超过预计的限位幅值时，试验出现失控，这时系统除发生报警指示外，可由限位控制装置使振动台自动停机，避免台面发生撞击基坑，到使台面及加振器部件受损，并保障试体和试验工作的安全。如果台面失控而产生撞击时，缓冲装置可起到消能作用。

**8.3.6** 模拟地震振动台作为一种先进的结构抗震动力试验设备，在控制系统内均配置不间断电源。当外界供电等发生故障而突然停电时，系统报警并保证供电连续性，使整个振动台系统继续正常工作，保障系统采集的试验数据安全储存。

**8.3.7** 试体经过试验部分构件或局部结构可能已经破坏，吊下振动台的吊装方案应考虑试体破坏的影响，确保吊装安全。

## 8.4 现场结构动力测试中的安全措施

**8.4.1** 在现场进行结构动力测试时，首先要考虑的是动力电源，从开始到试验终止都必须保证有稳定的电源供给，在进入仪器的前级电源间宜加稳压装置。

**8.4.2** 现场动力测试涉及安全的问题比室内试验难以控制，容易出现意想不到的问题，如在拉线选择、拉线、测力计与结构之间，三者的连接一定要做到有效、可靠，对操作拉线绞车的工人一定要交代其操作要领和听从指挥。

**8.4.3** 测试仪器本身的安全操作，一般对测试工作人员能做到，但在现场意外的抗干扰值得注意。

**8.4.4、8.4.5** 现场安装起振机希望能干净利落，为此事先应检查起振机运转状态，偏心配重校对，安装起振机处的连接等，检查后对吊装的钢绳也要检查。全过程测试中，应对所有仪器进行现场保护，进入现场的工作人员必须遵守现场的安全规定。

**8.4.6** 土火箭激振测试方法，制造振源简单，但用药量应慎重，不宜超过规定的容许值。

## 附录 A 拟动力试验数值计算方法

**A.0.1** 本条按拟动力试验的过程特点对各步骤的实施作出统一规定。

根据结构试体的材料力学性能和结构体系受力性能及相应试验数据（含试验前的静力小荷载加载试验结果数据），确定出动力反应分析中动力方程所需要的必要初始参数。

将初始参数代入动力方程（A.0.3），计算结构试体在地震作用下第一步（即时间为  $\Delta t$  时）反应位移。

将计算出的反应位移通过试验加载作动器施加于结构试体，并测量各质量处恢复力值。

根据实测的恢复力值修正本次加载前的计算参数，并将修改后的参数代入动力方程，得出下一步结构试体的地震反应位移，再施加位移。如此逐步迭代循环完成全部试验。

**A.0.2** 拟动力试验的地震加速度时程曲线（即地震波）选用原则为：

应满足地震对实际结构的作用影响，控制其持时长度，能够使实际结构产生足够的振动周期，同时要求持时长度大于结构基本自振周期的 8 倍以上。

试验数值计算所取时间步长与地震加速度时程曲线的数据文件所取数值的各时间步长相对应，用  $\Delta t$  示。建议取  $\Delta t = (0.05 \sim 0.1)T$ ， $T$  为实际结构的各振型影响中不可忽略的各周期之中最短周期，等效单质点体系取基本周期，以便使试验过程连续，且具有较高精确度。

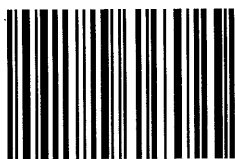
当结构试体为比例模型时，持时长度与时间步长均需按相似关系变换。

**A.0.4** 试验初始阶段。可采用  $\beta$  法或拟静力法进行动力方程计

算, 此时, 直接由结构的弹性刚度矩阵  $[K]$  和位移之积  $[K]\{X\}$ 、 $P = KX$  或  $\{p\} = [K]\{X\}$  代替式 (A. 0. 1) 中实测恢复力  $\{P\}$  项, 求出反应位移  $\{X\}$  后, 控制作动器对结构试体施加位移, 然后再进行下一步计算。当位移较大, 恢复力量测误差的影响较小后, 应及时转入正常试验阶段。

试验的正常阶段, 宜采用中心差分法或其他显式数值积分方法进行动力方程分析, 此时, 直接采用量测的恢复力  $\{P\}$  代入方程中进行计算, 求得反应位移, 并控制作动器对试体施加位移, 量测恢复力并进行下一步计算。

采用等效单质点体系进行动力分析时, 按式 (A. 0. 3) 求得位移参数  $\tilde{X}$  后, 按式 A. 0. 3-3 计算各质点的反应位移  $X_i$ , 并施加到试体上。量测各质点恢复力  $P_i$  后, 按式 (A. 0. 3-1) ~ 式 (A. 0. 3-3) 计算  $\tilde{P}$ , 返回式 (A. 0. 3) 进行下一步计算。



1 5 1 1 2 2 6 4 3 6



统一书号：15112·26436